

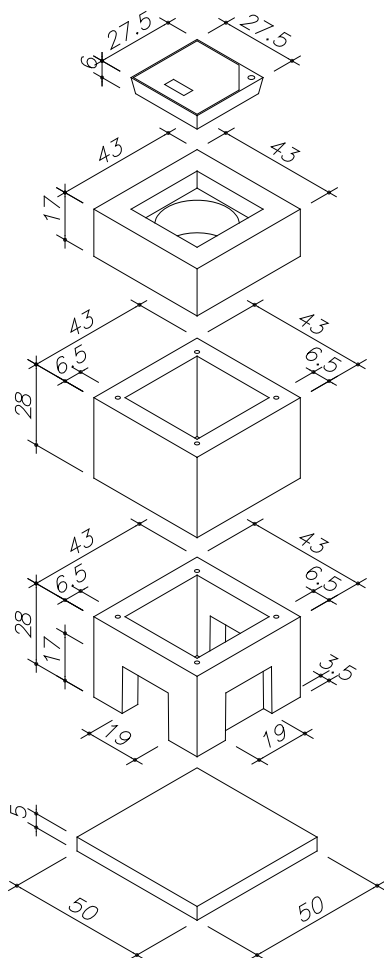
# Klein- Abzweigkasten

30/30 cm i.L.

Beton:  $\geq$  C 35/45 DIN EN 1992-1-1

Bemessen nach DIN Fachbericht 101 für Einwirkungen aus:  
- Fußgängerverkehr (außergewöhnlich max. 40 kN Radlast)  
DIN 4085 Berechnung des Erddrucks

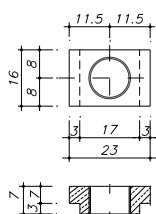
Schachtabdeckung nach DIN EN 124 und DIN 1229  
Klasse B 125



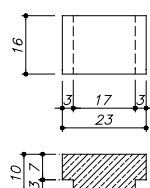
Art.-Nr.	Bezeichnung	Gewicht
8.292	Schachtabdeckung 30/30 cm i.L. Klasse B 125 Beton-Stahl-Rahmen inkl. Deckel ohne Entlüftung	52 kg
78082.100	Rundstahlstäbe (4 Stück)	1 kg
78102.100	Zwischenrahmen 30/30/28 cm i.L. ohne Aussparungen	69 kg
78101.100	Kastenrahmen 30/30/28 cm i.L. mit Aussparungen	55 kg
78100.000	Bodenplatte 30/30 cm i.L.	29 kg
<b>78921.000</b>	<b>Schacht komplett</b>	<b>206 kg</b>

Art.-Nr.	optionale Bauteile	Gewicht
78103.100	Zwischenrahmen 30/30/10 cm i.L.	23 kg
8.094	Verschlussbecher DN 110 (für nicht benötigte Öffnungen)	0,1 kg

Kabeleinführungsplatte  
aus Beton mit PVC-Muffe  
Art.Nr.: 78193.100



Verschlussplatte  
aus Beton  
Art.Nr.: 78197.000



Ferner sind lieferbar:

- Auspflasterbare Schachtabdeckung
- Wasserdichte Schachtabdeckung
- Tagwasserdichte Schachtabdeckung
- Verschraubte/verriegelbare Abdeckung

Einbau:

Die Fugen zwischen den Bauteilen sind mit Zementmörtel  
nach DIN EN 1992-1-1 oder z.B. MÖFIX- Schachtbaumörtel auszubilden.