

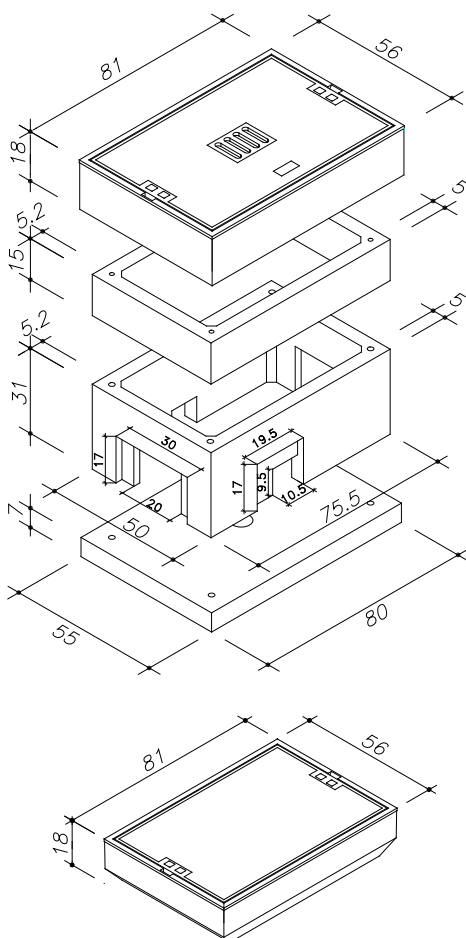
Abzweigkasten Typ I

65/40 cm i.L.

Beton: \geq C 35/45 DIN EN 1992-1-1

Bemessen nach DIN Fachbericht 101 für Einwirkungen aus:
- Fußgängerverkehr (außergewöhnlich max. 40 kN Radlast)
DIN 4085 Berechnung des Erddrucks

Schachtabdeckung nach DIN EN 124 und DIN 1229
Klasse B 125



Art.-Nr.	Schachtaufbau begebar	Gewicht
8.285	Schachtabdeckung 65/40 cm i.L. Klasse B 125 BeGu-Rahmen inkl. Deckel mit Entlüftung	152 kg
78082.000	Rundstahlstäbe (4 Stück)	1 kg
78013.000	Zwischenrahmen 65/40/15 cm i.L. ohne Aussparungen	41 kg
78012.000	Kastenrahmen 65/40/31 cm i.L. mit Aussparungen	73 kg
78011.000	Bodenplatte 65/40 cm i.L.	62 kg
78903.000	Schacht komplett	329 kg

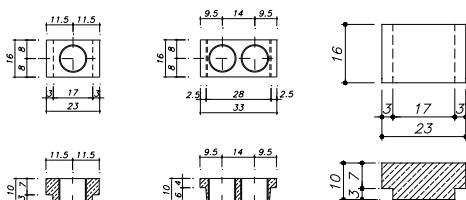
Art.-Nr.	Bechreibung	Gewicht
8.284	Schachtabdeckung 65/40 cm i.L. Klasse B 125 BeGu- Rahmen inkl. Deckel ohne Entlüftung	156,1 kg

Ferner sind lieferbar:

- Schachtabdeckung ohne Entlüftung
- Auspflasterbare Schachtabdeckung
- Tagwasserdichte Schachtabdeckung
- Wasserdichte Schachtabdeckung
- Verschraub-/ verriegelbare Schachtabdeckung
- Schmutzschale, eckig, PVC oder feuerverzinkt
- Verschlussbecher DN 110 für nicht benötigte Öffnungen
- Zwischenrahmen 7,5 cm und 31 cm

Kabeleinführungsplatten aus Beton mit PVC-Muffe(n)

Verschlussplatte aus Beton
Art.Nr.: 78197.000



Einbau:

Die Fugen zwischen den Bauteilen sind mit Zementmörtel nach DIN EN 1992-1-1 oder z.B. MÖFIX- Schachtbaumörtel auszubilden.