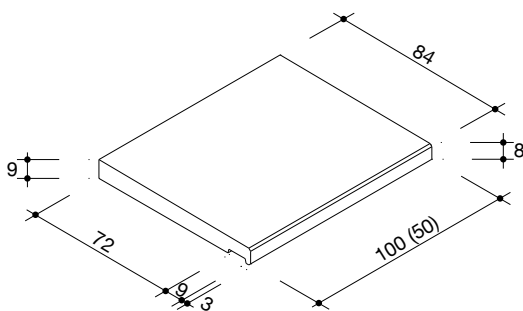


Abschlussplatte

Sitzanlage

Beton: \geq C 35/45
Rutschfestigkeitsklasse R11

kassettenförmige Vertiefungen an der Unterseite (2 cm),
zur horizontalen Verzahnung
längsseitig gefaste Kanten
Tropfnase an der Unterseite
Gefälle ca. 1°
Stahlplanschalung (schalungsglatt)



Art.-Nr.	Bezeichnung	Gewicht
----------	-------------	---------

77552.000	Abschlußplatte 100/84/8 cm	136 kg
77553.000	Abschlußplatte 50/84/8 cm (zur Verlegung in versetztem Fugenverband)	79 kg

Art.-Nr.	optionale Bauteile
----------	--------------------

	Paßstück 25-125 cm Baulänge:
77552.100	Abschlussplatte X/84/8 cm, Paßstück

	Keilstück für Kurvenausbildung, konisch zur vorderen Sichtkante zulaufend:
77578.100	Abschlußplatte X/84/40 cm, Paßstück auf Gehrung für Polygonzug

<p>77569.000 Abschlussplatte 100/84/8 cm T-rechts Gewicht: 162 kg</p>	<p>77571.000 Abschlussplatte 50/84/8 cm T-rechts Gewicht: 83 kg</p>	<p>77570.000 Abschlussplatte 100/84/8 cm T-links Gewicht: 162 kg</p>	<p>77572.000 Abschlussplatte 50/84/8 cm T-links Gewicht: 82 kg</p>
---	---	--	--

<p>77558.000 Außenecke 90° Gewicht: 200 kg</p>	<p>77559.000 Innenecke 90° Gewicht: 180 kg</p>	<p>77560.000 Außenecke 135° Gewicht: 100 kg</p>	<p>77561.000 Innenecke 135° Gewicht: 100 kg</p>
--	--	---	---

Ecken/ T-links/ T-rechts mit umlaufender Tropfnase an der Unterseite.
T-links/ T-rechts 50/80/40 cm zur Verlegung in versetztem Fugenverband.