

Aufbauschaft Größe IV

EBA - Typzulassung bis zu einer Einbautiefe von 2,50 m
90/80 cm i.L. / 110/100 cm Außenmaß

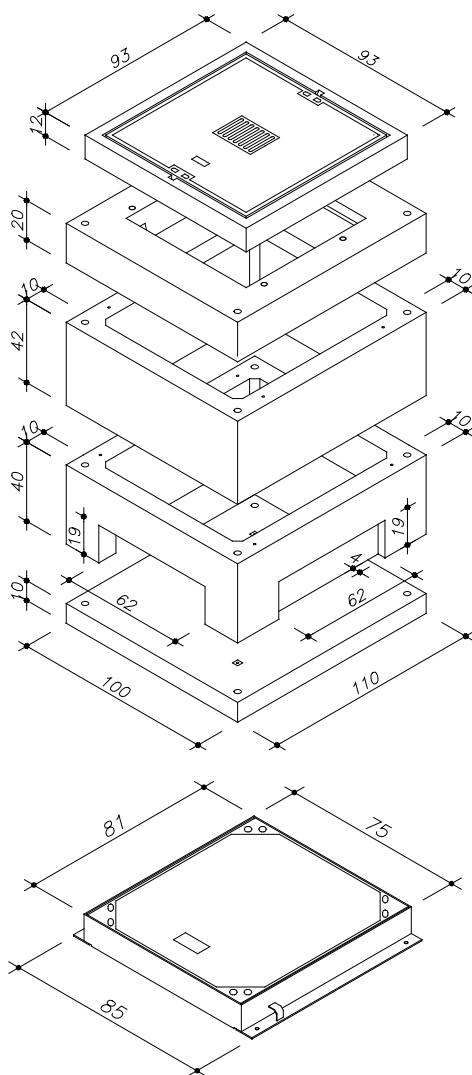
Beton: \geq C 35/45 DIN EN 1992-1-1

Unterbau bemessen nach DIN Fachbericht 101 für Einwirkungen aus:

- Straßenverkehr (max. 100 kN Radlast)
- EBA - Grundlage zur Bemessung von Kabelschächten in Eisenbahnanlagen (UIC 71)

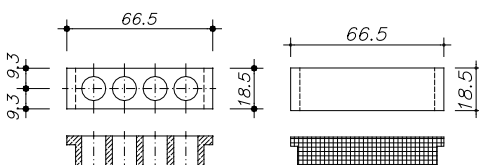
Schachtabdeckungen nach DIN EN 124 und DIN 1229

Klasse B 125 / Klasse D 400



Kabeleinführungsplatte aus Beton mit PVC-Muffen

Verschlussplatte aus Beton



Art.-Nr.	Schachtaufbau begebar	Gewicht
78965.000	Schachtabdeckung 70/70 cm i.L. Klasse B 125 BeGu-Rahmen inkl. Deckel mit Entlüftung	248 kg
78540.000	Stahldollen 100 cm lang (4 Stück)	2,4 kg
78467.000	Deckenplatte 90/80/20 cm i.L. Einstieg 70/70 cm i.L.	305 kg
78463.000	Zwischenrahmen 90/80/40 cm i.L. ohne Aussparungen	380 kg
78462.000	Unterrahmen 90/80/40 cm i.L. mit Aussparungen	298 kg
78460.000	Bodenplatte 90/80 cm i.L.	275 kg
8.220	Schacht komplett	1.508,4 kg

Art.-Nr.	Beschreibung	Gewicht
78767.100	Schachtabdeckung 70/70 cm i.L. Klasse D 400 Kantstahl-Rahmen inkl. Deckel ohne Entlüftung	196 kg

Ferner sind lieferbar:

- Schachtabdeckung ohne Entlüftung
- Auspflasterbare Schachtabdeckung
- Tagwasserdichte Schachtabdeckung
- Wasserdichte Abdeckung,
- Verschraub- /verriegelbare Abdeckung
- Schmutzschale rund (Kunststoff oder Stahl)
- Ausgleichsrahmen (siehe Sonderprospekt Ausgleichsrahmen)
- Zwischenrahmen 20 cm
- Zwischenrahmen 40 cm
- Verschlussbecher DN 110 für nicht benötigte Öffnungen

Einbau:

Die Fugen zwischen den Bauteilen sind mit Zementmörtel nach DIN EN 1992-1-1 oder z.B. MÖFIX- Schachtbaumörtel auszubilden.