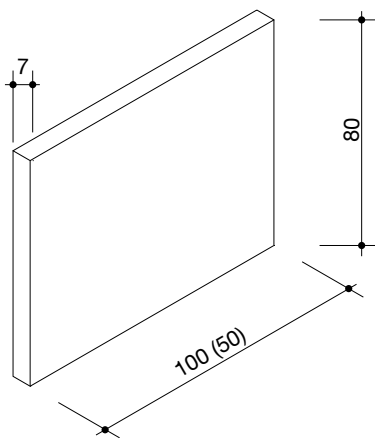


Fundamentplatte

Sitzanlage

Beton: \geq C 35/45
Rutschfestigkeitsklasse R11

Stahlplanschalung (schalungsglatt)



Art.-Nr.	Bezeichnung	Gewicht
77512.000	Fundamentplatte 100/80/7 cm	136 kg
77512.100	Fundamentplatte 50/80/7 cm (zur Verlegung in versetztem Fugenverband)	64 kg

Art.-Nr.	optionale Bauteile
	Paßstück 25-125 cm Baulänge:
77512.300	Fundament X/80/7 cm, Paßstück