

Kabelschacht 93/88 R1

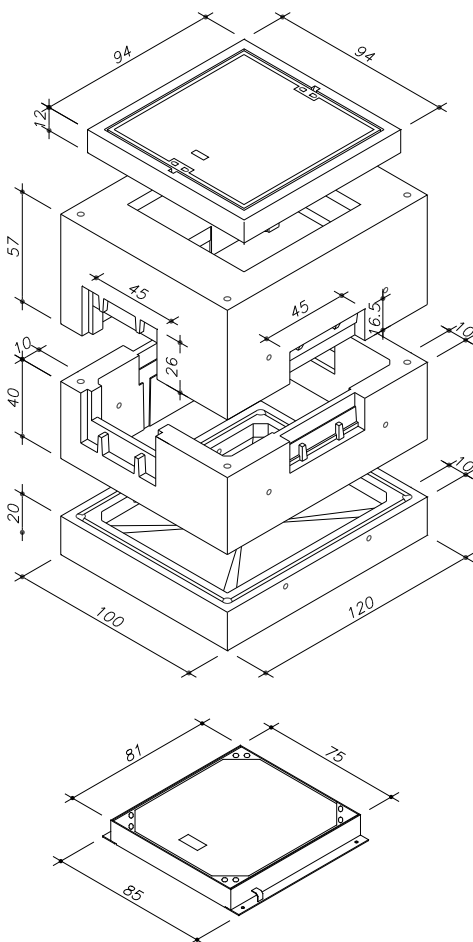
100/80/105 cm i.L.

Beton: \geq C 35/45 DIN EN 1992-1-1

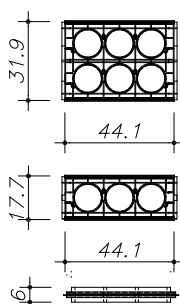
Bemessen nach DIN Fachbericht 101 für Einwirkungen aus:

- Fußgängerverkehr (max. 40 kN Radlast)
- Straßenverkehr (max. 100 kN Radlast)

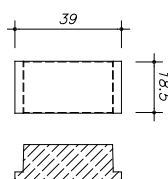
Schachtabdeckungen nach DIN EN 124 und DIN 1229
Klasse B 125 / Klasse D 400



Kableinführungsplatten
aus PE-HD



Verschlussplatte
aus Beton



Art.-Nr.	Schachtaufbau begebar	Gewicht
9.388	Schachtabdeckung 70/70 cm i.L. Klasse B 125 BeGu-Rahmen inkl. Deckel ohne Entlüftung	186 kg
78540.000	Stahldollen 100 cm lang	2,4 kg
78556.000	Oberteil 100/80/57 cm i.L. mit Kabelfenstern	550 kg
78501.000	Kastenrahmen 100/80/40 cm i.L. mit Aussparungen	308 kg
78500.000	Bodenwanne 100/80/20 cm i.L.	385 kg
9.393	Schacht komplett	1.431,4 kg

Art.-Nr.	Beschreibung	Gewicht
78767.100	Schachtabdeckung 70/70 cm i.L. Klasse D 400 Kantstahl-Rahmen inkl. Deckel ohne Entlüftung	196 kg

Ferner sind lieferbar:

- Schachtabdeckung ohne Entlüftung
- Auspflasterbare Schachtabdeckung
- Tagwasserdichte Schachtabdeckung
- Wasserdichte Abdeckung,
- Verschraub- /verriegelbare Abdeckung
- Schmutzschale rund (Kunststoff oder Stahl)
- Ausgleichsrahmen (siehe Sonderprospekt Ausgleichsrahmen)
- Zwischenrahmen 20 cm
- Zwischenrahmen 40 cm
- Verschlussbecher DN 110 für nicht benötigte Öffnungen

Einbau:

Die Fugen zwischen den Bauteilen sind mit Zementmörtel nach DIN EN 1992-1-1 oder z.B. MÖFIX- Schachtbaumörtel auszubilden.