

Kabelschacht

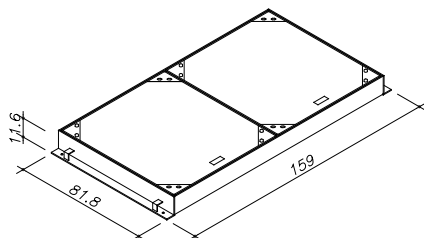
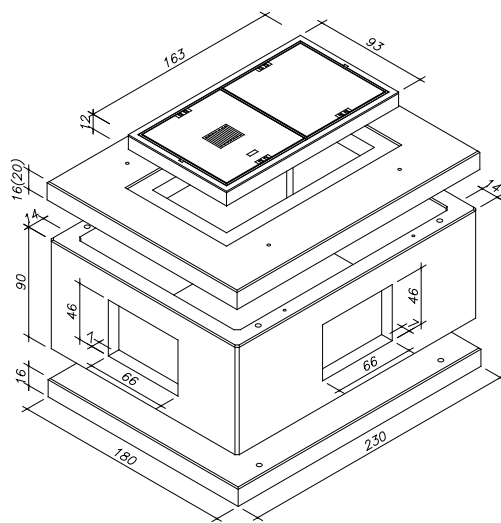
200 x 150 x 105 (110) cm i.L.

Beton: \geq C 35/45 DIN EN 1992-1-1

Bemessen nach DIN Fachbericht 101 für Einwirkungen aus:

- Fußgängerverkehr (max. 40 kN Radlast)
- Straßenverkehr (max. 100 kN Radlast)

Schachtabdeckungen nach DIN EN 124 und DIN 1229
Klasse B 125 / Klasse D 400



Art.-Nr.	Schachtaufbau begebar	Gewicht
78980.000	Schachtabdeckung 140/70 cm i.L. Klasse B 125 BeGu-Rahmen inkl. 1 Deckel mit-, 1 Deckel ohne Entlüftung	400 kg
76166.000	Deckenplatte 200/150/16 cm i.L. Einstieg 140/70 cm i.L.	1.222 kg
76163.000	Kastenrahmen 200/150/90 cm i.L. mit Blindaussparungen	2.348 kg
76160.000	Bodenplatte 200/150/16 cm i.L.	1.656 kg
8101.140	Schacht komplett	5.626 kg

Art.-Nr.	Schachtaufbau befahrbar	Gewicht
78769.100	Schachtabdeckung 140/70 cm i.L. Klasse D 400 Kantstahl-Rahmen inkl. 2 Deckeln ohne Entlüftung	379 kg
76168.000	Deckenplatte 200/150/20 cm i.L. Einstieg 140/70 cm i.L.	1.535 kg
76163.000	Kastenrahmen 200/150/90 cm i.L. mit Blindaussparungen	2.348 kg
76160.000	Bodenplatte 200/150/16 cm i.L.	1.656 kg
8103.140	Schacht komplett	5.918 kg

Ferner sind lieferbar:

- Schachtabdeckung ohne Entlüftung
- Auspflasterbare Schachtabdeckung
- Tagwasserdichte Schachtabdeckung
- Verschraub- /verriegelbare Abdeckung
- Schmutzschale rund (Kunststoff oder Stahl)
- Ausgleichsrahmen (siehe Sonderprospekt Ausgleichsrahmen)
- Verschlussbecher DN 110 für nicht benötigte Öffnungen
- Einbau von Muffen; Lage, Anzahl und Größe nach Angabe möglich
- Deckenplatte mit Einstiegsöffnung (Lage nach Angabe) 70/70 cm i.L.

Einbau:

Die Fugen zwischen den Bauteilen sind mit Zementmörtel nach DIN EN 1992-1-1 oder z.B. MÖFIX- Schachtbaumörtel auszubilden.