

# Kabelschacht

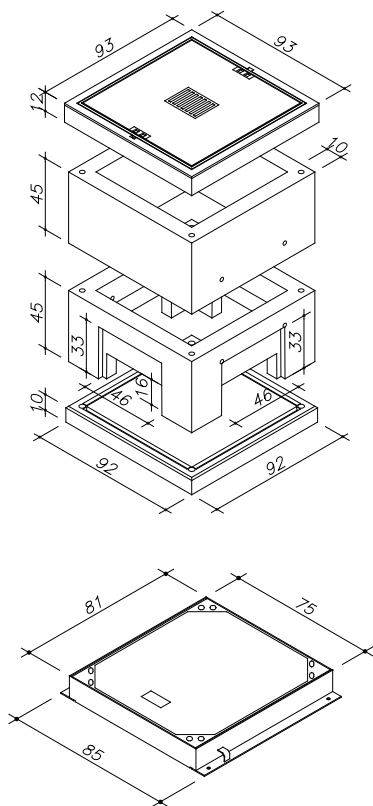
70/70/90 cm i.L.

Beton:  $\geq$  C 35/45 DIN EN 1992-1-1

Bemessen nach DIN Fachbericht 101 für Einwirkungen aus:

- Fußgängerverkehr (max. 40 kN Radlast)
- Straßenverkehr (max. 100 kN Radlast)

Schachtabdeckungen nach DIN EN 124 und DIN 1229  
Klasse B 125 / Klasse D 400



Art.-Nr.	Beschreibung	Gewicht
9.390	Schachtabdeckung 70/70/12 cm i.L. Klasse B 125 BeGu-Rahmen inkl. Deckel mit Entlüftung	199 kg
78152.000	Zwischenrahmen 70/70/45 cm i.L. ohne Aussparungen	340 kg
78151.000	Kastenrahmen 70/70/45 cm i.L. mit Aussparungen	232 kg
78150.000	Bodenplatte 70/70 cm i.L. mit Sickerloch	208 kg
<b>78941.100</b>	<b>Schacht komplett</b>	<b>979 kg</b>

Art.-Nr.	Beschreibung	Gewicht
78767.100	Schachtabdeckung 70/70 cm i.L. Klasse D 400 Kantstahl-Rahmen inkl. Deckel ohne Entlüftung	196 kg
78152.000	Zwischenrahmen 70/70/45 cm i.L. ohne Aussparungen	340 kg
78151.000	Kastenrahmen 70/70/45 cm i.L. mit Aussparungen	232 kg
78150.000	Bodenplatte 70/70 cm i.L. mit Sickerloch	208 kg
<b>78942.200</b>	<b>Schacht komplett</b>	<b>976 kg</b>

#### Ferner sind lieferbar:

- Schachtabdeckungen ohne Entlüftung
- Auspflasterbare Schachtabdeckung
- Tagwasserdichte Schachtabdeckung
- Wasserdichte Schachtabdeckung
- Verschraubte/verriegelbare Abdeckung
- Schmutzschale rund (Kunststoff oder Stahl)
- Zwischenrahmen 20 cm
- Verschlussbecher DN 110 für nicht benötigte Öffnungen
- Einbau von PVC- Muffen, Lage nach Angabe, möglich
- Ausgleichsrahmen (siehe Sonderprospekt)

#### Einbau:

Die Fugen zwischen den Bauteilen sind mit Zementmörtel nach DIN EN 1992-1-1 oder z.B. MÖFIX- Schachtbauörtel auszubilden.

Kabeleinführungsplatten  
EP 3/ EP 6 aus PE-HD

Verschlussplatte  
aus Beton

