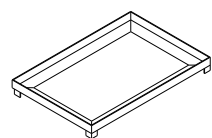
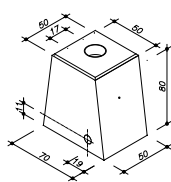
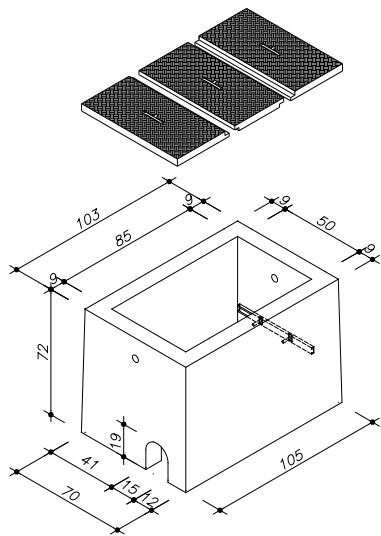
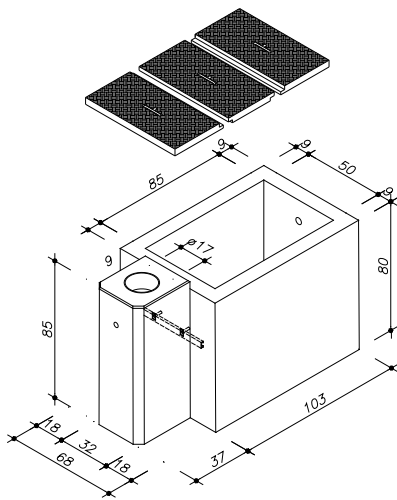


Notruf- und Kombischächte

85 x 50 cm i.L. mit Mönit Kunststoffabdeckung

Beton: \geq C 35/45 DIN EN 1992-1-1 mit hohem Wassereindringwiderstand.

Bewehrung nach statischen und konstruktiven Erfordernissen.



Art.-Nr.	Beschreibung	Gewicht
	Notrufsäulenkombischacht	
76013.100	Mönit- Notrufsäulendeckel 3-teilig 85/50 cm i.L.	48 kg
76014.100	Unterteil 85/50 cm i.L. mit Fundament	768 kg
	Schacht komplett	816 kg

Art.-Nr.	Beschreibung	Gewicht
	Notrufsäulenschacht	
76013.100	Mönit- Notrufsäulendeckel 3-teilig 85/50 cm i.L.	48 kg
76012.000	Unterteil 85/50 cm i.L.	524 kg
	Schacht komplett	572 kg

Ferner sind lieferbar:

Art.-Nr.	Beschreibung	Gewicht
76011.100	Notrufsäulenschacht	508 kg
	Fundament mit verzinktem Ring	
76013.500	Deckelrahmen 85/50 cm i.L. feuerverzinkt, Kantstahl, aufsetzbar	27 kg
76013.600	Deckelrahmen 85/50 cm i.L. feuerverzinkt, Kantstahl, aufsetzbar mit Sicherungsbügel	27 kg