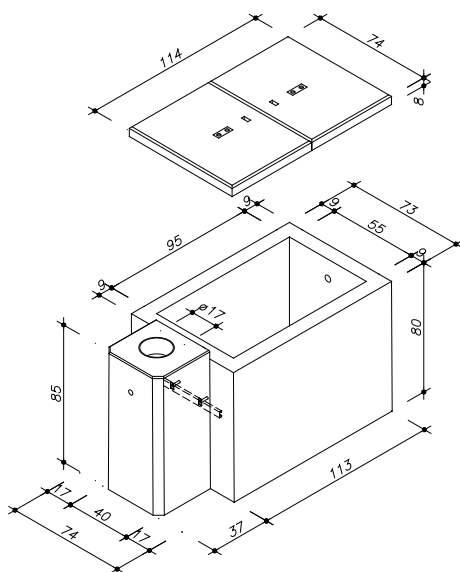


Notruf- und Kombischächte

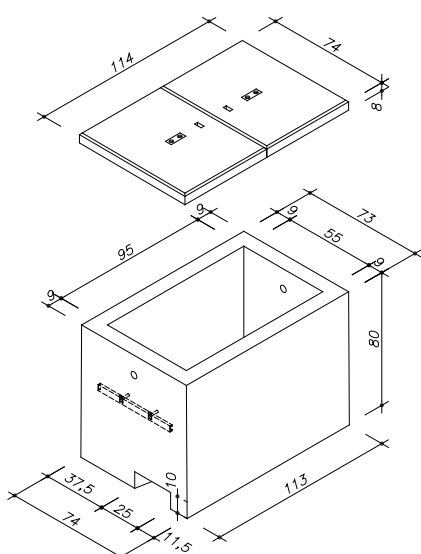
95 x 55 cm i.L.

Beton: \geq C 35/45 DIN EN 1992-1-1 mit hohem Wassereindringwiderstand.

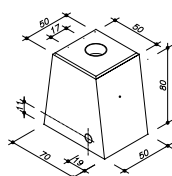
Bewehrung nach statischen und konstruktiven Erfordernissen.



Art.-Nr.	Notrufsäulenkombischacht	Gewicht
76016.000	Deckel 95/55 cm i.L. 2-teilig	134 kg
76015.100	Unterteil 95/55 cm i.L. mit Fundament	873 kg
76112.000	Schacht komplett	1.007 kg



Art.-Nr.	Notrufsäulenschacht	Gewicht
76016.000	Deckel 95/55 cm i.L. 2-teilig	134 kg
76009.000	Unterteil 95/55 cm i.L.	604 kg
76109.000	Schacht komplett	738 kg



Ferner sind lieferbar:

Art.-Nr.	Notrufsäulenschacht	Gewicht
76011.100	Fundament mit verzinktem Ring	508 kg