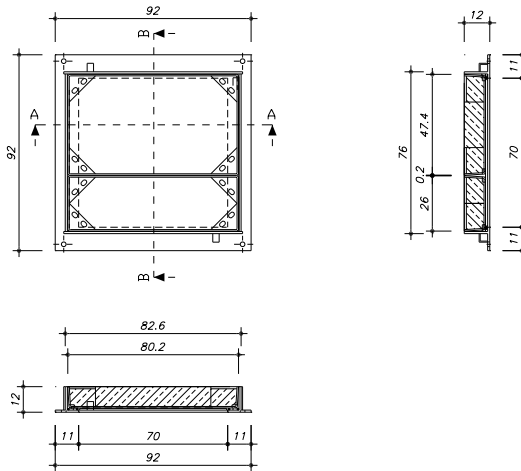


Sonderschachtabdeckung

Abdeckung „M-TWK“ für Aufsatzstromverteiler



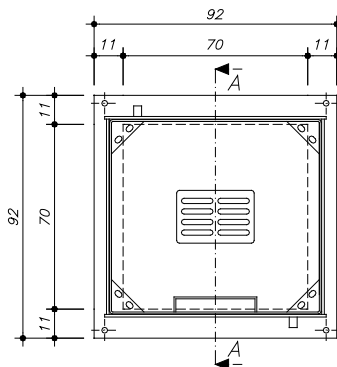
Schachtabdeckung im Flachstahlrahmen 70 x 70 cm i.L.
mit 2-teiligem Deckel, Beton: \geq C 35/45 nach DIN EN 124 und
DIN 1229: Klasse B 125 oder Klasse D 400

Passend für alle gängigen Schaltschränke der Größe 1
(Sockelmaß immer 785 x 320 mm)

Vielseitige Einsatzmöglichkeiten (öffentliche Messe-, Fest-,
Veranstaltungs- und Marktplätze)

Weitere Optionen: - auspflasterbar
- tagwasserdicht
- verriegelbar

Abdeckung mit Kabelaussparung 30/5 cm

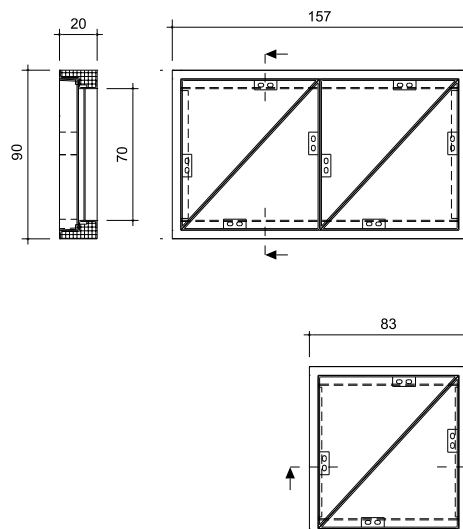


Schachtabdeckung im Flachstahlrahmen 70 x 70 cm i.L.

Beton: \geq C 35/45 nach DIN EN 124 und DIN 1229:

Klasse B 125 oder Klasse D 400

Abdeckung mit diagonal-geteiltem Deckel



Schachtabdeckung im Z-Profil-Rahmen nach DIN EN 124
und DIN 1229; Klasse D 400, Klasse E 600 oder F 900,
dreipunkt gelagert und klapperfrei; Beton: \geq C 35/45

Art.-Nr. Bezeichnung

78985.120 Schachtabdeckung 140/70/20 cm i.L., Klasse D 400

Z-Profil-Rahmen, diagonal geteilte Deckel

inkl. 4 Deckel ohne Entlüftung

78970.120 Schachtabdeckung 70/70/20 cm i.L., Klasse D 400

Z-Profil-Rahmen, diagonal geteilte Deckel

inkl. 2 Deckel ohne Entlüftung