

# Topfschacht

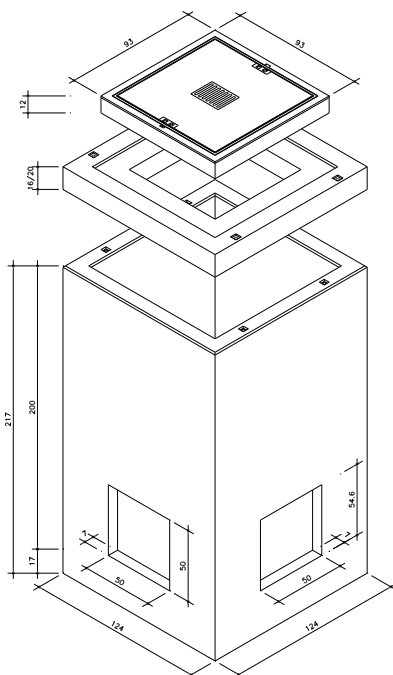
als Kompaktschacht 100 x 100 x 200 cm i.L.

Beton:  $\geq$  C 35/45 DIN EN 1992-1-1 mit hohem Wassereindringwiderstand

Bemessen nach DIN Fachbericht 101 für Einwirkungen aus:

- Fußgängerverkehr (außergewöhnlich max. 40 kN Radlast)
- Straßenverkehr (max. 100 kN Radlast)
- DIN 4085 - Berechnung des Erddrucks

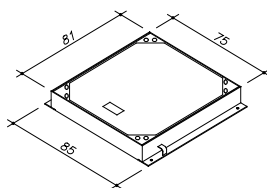
Schachtabdeckungen nach DIN EN 124 und DIN 1229  
Klasse B 125 / Klasse D 400



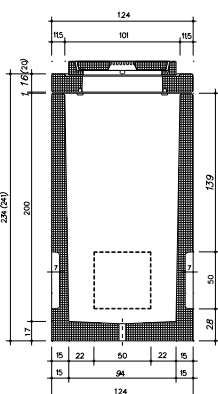
Art.-Nr.	Bezeichnung	Gewicht
9.390	Schachtabdeckung 70/70 cm i.L., Klasse B 125 BeGu-Rahmen inkl. Deckel mit Entlüftung	186 kg
78421.000	Deckenplatte 100/100/16 cm i.L. Einstieg 70/70 cm i.L.	380 kg
79990.358	Unterteil 100/100/200 cm i.L. mit Kabelfenstern	3.366 kg
<b>9.040</b>	<b>Schacht komplett</b>	<b>3.932 kg</b>

Art.-Nr.	Bezeichnung	Gewicht
78767.100	Schachtabdeckung 70/70 cm i.L. Klasse D 400 Kantstahl-Rahmen inkl. Deckel ohne Entlüftung	196 kg
78421.100	Deckenplatte 100/100/20 cm i.L. Einstieg 70/70 cm i.L.	480 kg
79990.358	Unterteil 100/100/200 cm i.L. mit Kabelfenstern	3.366 kg
<b>9.041</b>	<b>Schacht komplett</b>	<b>4.042 kg</b>

## Klasse D 400



## Schnittzeichnung



## Ferner sind lieferbar:

- Schachtabdeckungen ohne Entlüftung
- Auspflasterbare Schachtabdeckung
- Tagwasserdichte Schachtabdeckung
- Wasserdichte Schachtabdeckung
- Verschraub- /verriegelbare Abdeckung
- Schmutzschale rund (Kunststoff oder Stahl)
- Zwischenrahmen 20 cm, 25 cm, 30 cm, 40 cm, 50 cm
- Ausgleichsrahmen (siehe Sonderprospekt)
- Verschlussbecher z.B. DN 110 für nicht benötigte Öffnungen
- Einbau von PVC-Muffen, Aussparungen (Lage und Größe nach Angabe) möglich

## Einbau:

Die Fugen zwischen den Bauteilen sind mit Zementmörtel nach DIN EN 1992-1-1 oder z.B. MÖFIX- Schachtbaumörtel auszubilden.