

Topfschacht

als Kompaktschacht 120 x 120 x 150 cm i.L.

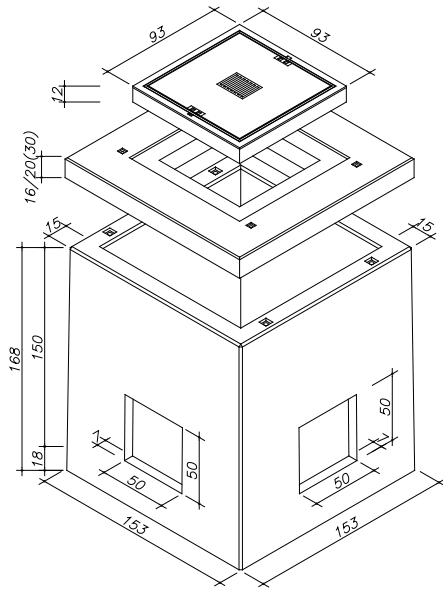
Beton: \geq C 35/45 DIN EN 1992-1-1 mit hohem Wassereindringwiderstand

Bemessen nach DIN Fachbericht 101 für Einwirkungen aus:

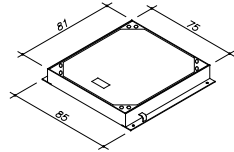
- Fußgängerverkehr (außergewöhnlich max. 40 kN Radlast)
 - Straßenverkehr (max. 100 kN Radlast)
 - Flugbetriebsflächen (300 kN Radlast)
- DIN 4085 - Berechnung des Erddrucks

Schachtabdeckungen nach DIN EN 124 und DIN 1229

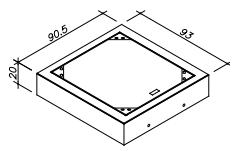
Klasse B 125 / Klasse D 400 / Klasse F 900



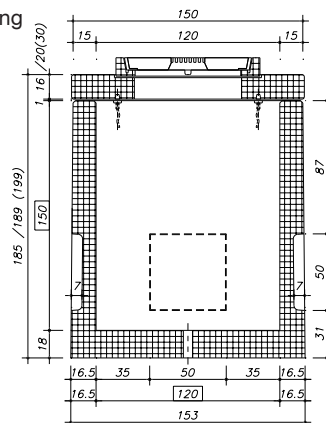
Klasse D 400



Klasse F 900



Schnittzeichnung



Art.-Nr.	Beschreibung	Gewicht
9.390	Schachtabdeckung 70/70 cm i.L. Klasse B 125 BeGu-Rahmen inkl. Deckel mit Entlüftung	186 kg
76352.000	Deckenplatte 120/120/16 cm i.L. Einstieg 70/70 cm i.L.	704 kg
76350.000	Unterteil 120/120/150 cm i.L. mit Kabelfenster	4.068 kg
9.249	Schacht komplett	4.958 kg

Art.-Nr.	Beschreibung	Gewicht
78767.100	Schachtabdeckung 70/70 cm i.L. Klasse D 400 Kantstahl-Rahmen inkl. Deckel ohne Entlüftung	196 kg
76353.000	Deckenplatte 120/120/20 cm i.L. Einstieg 70/70 cm i.L.	886 kg
76350.000	Unterteil 120/120/150 cm i.L. mit Kabelfenster	4.068 kg
9.253	Schacht komplett	5.150 kg

Art.-Nr.	Beschreibung	Gewicht
78791.100	Schachtabdeckung 70/70/20 cm i.L. Klasse F 900 Z-Profil-Rahmen inkl. Deckel ohne Entlüftung	386 kg
76354.000	Deckenplatte 120/120/30 cm i.L. Einstieg 70/70 cm i.L.	1.344 kg
76350.400	Unterteil 120/120/100 cm i.L. mit eingebauten Muffen	3.260 kg
8.182	Schacht komplett	4.990 kg

Ferner sind lieferbar:

- Schachtabdeckungen ohne Entlüftung
- Auspflasterbare Schachtabdeckung
- Wasserdichte Schachtabdeckung
- Tagwasserdichte Schachtabdeckung
- Verschraub- / verriegelbare Abdeckung
- Schmutzschale rund (Kunststoff oder Stahl)
- Zwischenrahmen 25 cm, 50 cm
- Ausgleichsrahmen (siehe Sonderprospekt Ausgleichsrahmen)
- Einbau von Muffen oder Öffnungen; Lage, Anzahl, Größe nach Angabe möglich
- Verschlussbecher DN 110 für nicht benötigte Öffnungen

Einbau:

Die Fugen zwischen den Bauteilen sind mit Zementmörtel nach DIN EN 1992-1-1 oder z.B. MÖFIX- Schachtbaumörtel auszubilden.