

Topfschacht

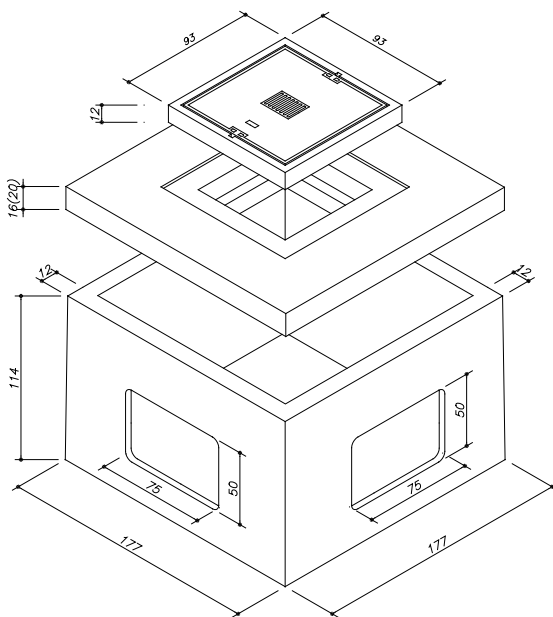
als Kompaktschacht 150 x 150 x 100 cm i.L.

Beton: \geq C 35/45 DIN EN 1992-1-1 mit hohem Wassereindringwiderstand

Bemessen nach DIN Fachbericht 101 für Einwirkungen aus:

- Fußgängerverkehr (außergewöhnlich max. 40 kN Radlast)
 - Straßenverkehr (max. 100 kN Radlast)
- DIN 4085 - Berechnung des Erddrucks

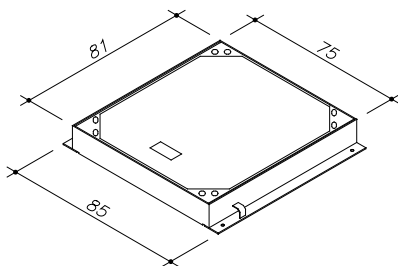
Schachtabdeckungen nach DIN EN 124 und DIN 1229
Klasse B 125 / Klasse D 400



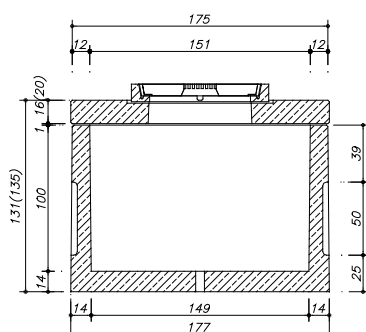
Art.-Nr.	Bezeichnung	Gewicht
9.390	Schachtabdeckung 70/70 cm i.L. BeGu-Rahmen inkl. Deckel mit Entlüftung	186 kg
78451.000	Deckenplatte 150/150/16 cm i.L. Einstieg 70/70 cm i.L.	1.087 kg
78450.000	Unterteil 150/150/100 cm i.L. mit Kabelfenstern	2.852 kg
9.290	Schacht komplett	4.138 kg

Art.-Nr.	Bezeichnung	Gewicht
78767.100	Schachtabdeckung 70/70 cm i.L. Klasse D 400 Kantstahl-Rahmen inkl. Deckel ohne Entlüftung	196 kg
78452.000	Deckenplatte 150/150/20 cm i.L. Einstieg 70/70 cm i.L.	935 kg
78450.000	Unterteil 150/150/100 cm i.L. mit Kabelfenstern	2.852 kg
9.289	Schacht komplett	3.983 kg

Schachtabdeckung Klasse D 400



Schnittzeichnung



Ferner sind lieferbar:

- Schachtabdeckung ohne Entlüftung
- Auspflasterbare Schachtabdeckung
- Tagwasserdichte Schachtabdeckung
- Wasserdichte Abdeckung,
- Verschraub- /verriegelbare Abdeckung
- Schachtabdeckung auch in 140/70 cm lieferbar (nicht wasserdicht)
- Schmutzschale rund (Kunststoff oder Stahl)
- Ausgleichsrahmen (siehe Sonderprospekt Ausgleichsrahmen)
- Zwischenrahmen 20 cm, 25 cm, 50 cm
- Verschlussbecher DN 110 für nicht benötigte Öffnungen
- Einbau von PVC- Muffen, Aussparungen (Lage und Größe nach Angabe) möglich
- Kabelhalterschienen

Einbau:

Die Fugen zwischen den Bauteilen sind mit Zementmörtel nach DIN EN 1992-1-1 oder z.B. MÖFIX- Schachtbaumörtel auszubilden.