

Topfschacht (P-Serie)

P-Schacht II als Kompaktschacht 160 x 40 x 70 cm i.L.

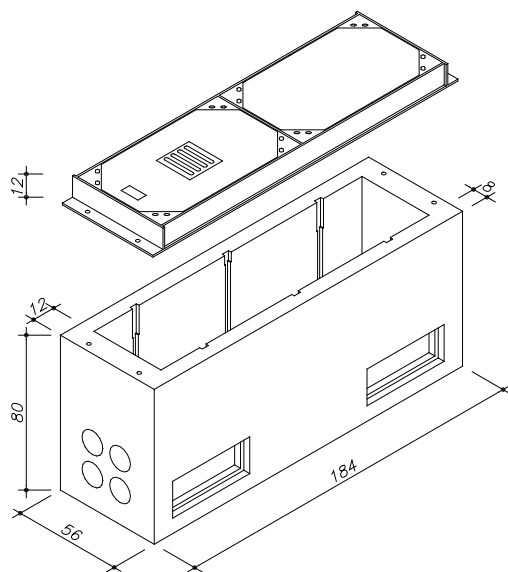
Beton: \geq C 35/45 DIN EN 1992-1-1 mit hohem Wassereindringwiderstand

Bemessen nach DIN Fachbericht 101 für Einwirkungen aus:

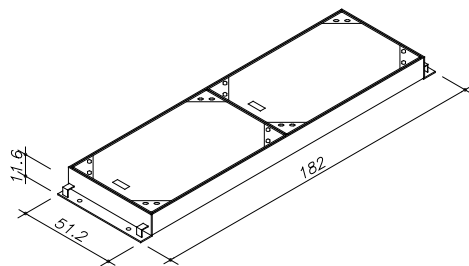
- Fußgängerverkehr (außergewöhnlich max. 40 kN Radlast)
 - Straßenverkehr (max. 100 kN Radlast)
- DIN 4085 - Berechnung des Erddrucks

Schachtabdeckung nach DIN EN 124 und DIN 1229

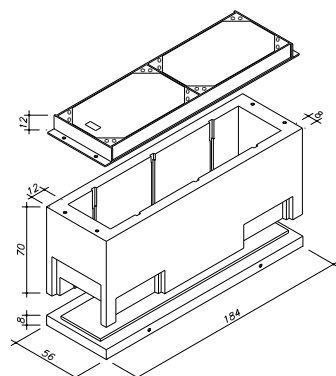
Klasse B 125 / Klasse D 400



Schachtabdeckung Klasse D 400



Aufbauschaft P II-A



Art.-Nr.	Bezeichnung	Gewicht
78773.150	Schachtabdeckung 160/40 cm i.L. Klasse B 125	321 kg
	Kantstahl-Rahmen inkl. 2 Deckeln ohne Entlüftung	
78412.000	Unterteil 160/40/70 cm i.L. mit 8 Schachtfutter DN 100	945 kg
9.069	Schacht komplett	1.266 kg

Art.-Nr.	Bezeichnung	Gewicht
78777.163	Schachtabdeckung 160/40 cm i.L. Klasse D 400	321 kg
	Kantstahl-Rahmen inkl. 2 Deckeln ohne Entlüftung	
78412.000	Unterteil 160/40/70 cm i.L. mit 8 Schachtfutter DN 100	945 kg
9.068	Schacht komplett	1.266 kg

Ferner sind lieferbar:

- Schachtabdeckung mit Entlüftung
- Auspflasterbare Schachtabdeckung
- Tagwasserdichte Schachtabdeckung
- Verschraub- /verriegelbare Abdeckung
- WASI- Sicherheitsdeckel (siehe Sonderprospekt)
- WADAPTER- Sicherheitsverriegelung
- Schmutzschale rechteckig (Kunststoff oder Stahl)
- Ausgleichsrahmen 8 cm, 10 cm, 20 cm, 30 cm
- Verschlussbecher DN 110 für nicht benötigte Öffnungen
- Einbau von PVC- Muffen, Aussparungen (Lage und Größe nach Angabe) möglich

Einbau:

Die Fugen zwischen den Bauteilen sind mit Zementmörtel nach DIN EN 1992-1-1 oder z.B. MÖFIX- Schachtbaumörtel auszubilden.