

Topfschacht (P-Serie)

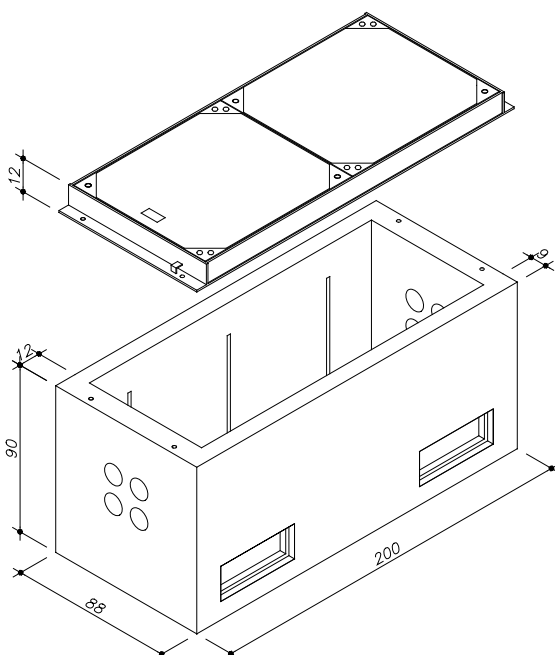
P-Schacht V als Kompaktschacht 174 x 68 x 80 cm i.L.

Beton: \geq C 35/45 DIN EN 1992-1-1 mit hohem Wassereindringwiderstand

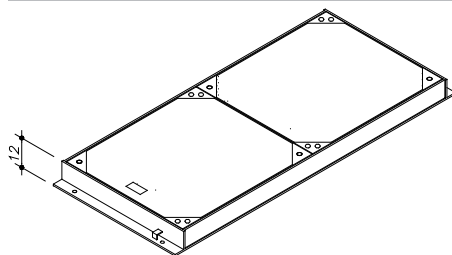
Bemessen nach DIN Fachbericht 101 für Einwirkungen aus:

- Fußgängerverkehr (außergewöhnlich max. 40 kN Radlast)
- Straßenverkehr (max. 100 kN Radlast)
- DIN 4085 - Berechnung des Erddrucks

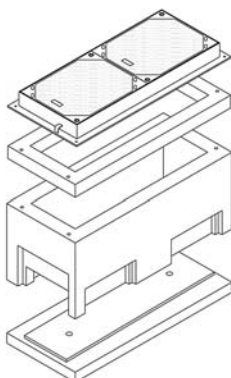
Schachtabdeckungen nach DIN EN 124 und DIN 1229
Klasse B 125 / Klasse D 400



Schachtabdeckung Klasse D 400



Aufbauschacht Typ V- A



Art.-Nr.	Bezeichnung	Gewicht
8.139	Schachtabdeckung 176/70 cm i.L. Klasse B 125 Kantstahl-Rahmen inkl. 2 Deckeln ohne Entlüftung	497 kg
78428.100	Unterteil 174/68/80 cm i.L. mit 8 Schachtfutter DN 100	1.425 kg
9.334	Schacht komplett	1.922 kg

Art.-Nr.	Bezeichnung	Gewicht
8.142	Schachtabdeckung 176/70 cm i.L. Klasse D 400 Kantstahl-Rahmen inkl. 2 Deckeln ohne Entlüftung	506 kg
78428.100	Unterteil 174/68/80 cm i.L. mit 8 Schachtfutter DN 100	1.425 kg
9.350	Schacht komplett	1.928 kg

Ferner sind lieferbar:

- Schachtabdeckung mit Entlüftung
- Auspflasterbare Schachtabdeckung
- Tagwasserdichte Schachtabdeckung
- WASI- Sicherheitsdeckel (siehe Sonderprospekt)
- WADAPTER- Sicherheits- Verriegelung
- Verschraub- /verriegelbare Abdeckung
- Schmutzschale rund (Kunststoff oder Stahl)
- Ausgleichsrahmen 10 cm, 20 cm, 30 cm
- Verschlussbecher DN 110 für nicht benötigte Öffnungen
- Einbau von PVC- Muffen, Aussparungen (Lage und Größe nach Angabe) möglich

Einbau:

Die Fugen zwischen den Bauteilen sind mit Zementmörtel nach DIN EN 1992-1-1 oder z.B. MÖFIX- Schachtbaumörtel auszubilden.