

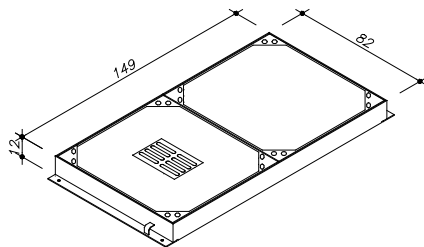
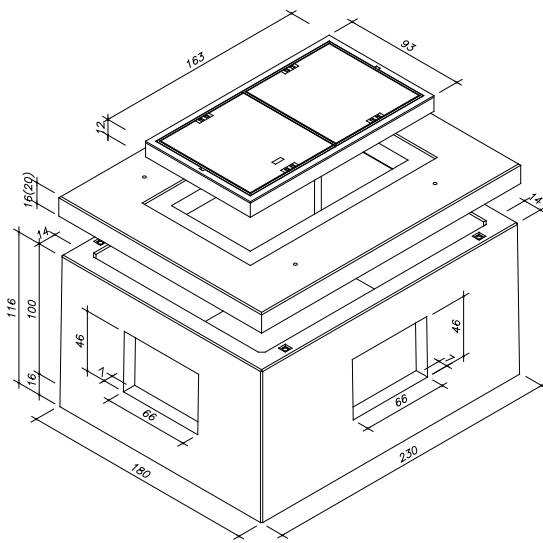
Topfschacht

als Kompaktschacht 200 x 150 x 100 cm i.L.

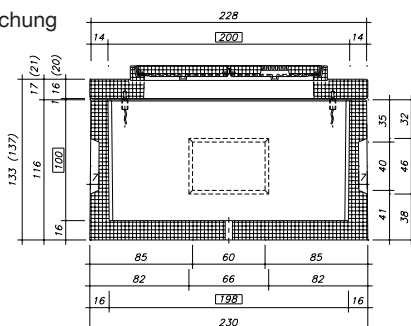
Beton: \geq C 35/45 DIN EN 1992-1-1 mit hohem Wassereindringwiderstand

Bemessen nach DIN Fachbericht 101 für Einwirkungen aus:
- Fußgängerverkehr (außergewöhnlich max. 40 kN Radlast)
- Straßenverkehr (max. 100 kN Radlast)
DIN 4085 - Berechnung des Erddrucks

Schachtabdeckungen nach DIN EN 124 und DIN 1229
Klasse B 125 / Klasse D 400



Schnittzeichnung



Art.-Nr.	Bezeichnung	Gewicht
78980.100	Schachtabdeckung 140/70 cm i.L., Klasse B 125 BeGu-Rahmen inkl. 2 Deckel ohne Entlüftung	400 kg
76166.000	Deckenplatte 200/150/16 cm i.L. Einstieg 140/70 cm i.L.	1.222 kg
76175.000	Unterteil 200/150/100 cm i.L. mit Kabelfenstern	4.285 kg
9235.140	Schacht komplett	5.907 kg

Art.-Nr.	Beschreibung	Gewicht
78769.000	Schachtabdeckung 140/70 cm i.L. Klasse D 400 Kantstahl- Rahmen inkl. 2 Deckel mit-, 1 Deckel ohne Entlüftung	374 kg
76168.000	Deckenplatte 200/150/20 cm i.L. Einstieg 140/70 cm i.L.	1.535 kg
76175.000	Unterteil 200/150/100 cm i.L. mit Kabelfenstern	4.285 kg
9271.140	Schacht komplett	6.194 kg

Ferner sind lieferbar:

- Schachtabdeckung ohne Entlüftung
- Auspflasterbare Schachtabdeckung
- Tagwasserdichte Schachtabdeckung
- Wasserdichte Abdeckung,
- Verschraub-/ verriegelbare Abdeckung
- Schmutzschale rund (Kunststoff oder Stahl)
- Ausgleichsrahmen (siehe Sonderprospekt Ausgleichsrahmen)
- Zwischenrahmen 50 cm
- Verschlussbecher DN 110 für nicht benötigte Öffnungen
- Schachtabdeckung auch in 140/70 cm lieferbar (nicht wasserdicht)
- Einbau von PVC- Muffen, Aussparungen, Lage und Größe nach Angabe möglich
- Kabelhalterschienen

Einbau:

Die Fugen zwischen den Bauteilen sind mit Zementmörtel nach DIN EN 1992-1-1 oder z.B. MÖFIX- Schachtbaumörtel auszubilden.