

Topfschacht

70/70/90 cm i.L.

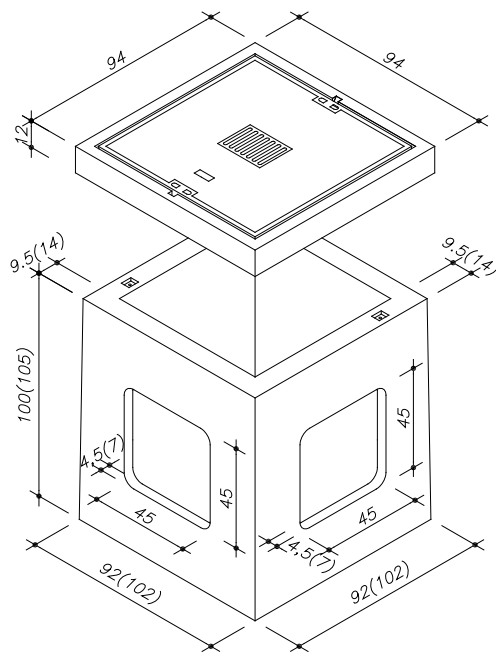
Beton: \geq C 35/45 DIN EN 1992-1-1 mit hohem Wassereindringwiderstand

Bemessen nach DIN Fachbericht 101 für Einwirkungen aus:

- Fußgängerverkehr (außergewöhnlich max. 40 kN Radlast)
 - Straßenverkehr (max. 100 kN Radlast)
 - Flugbetriebsflächen (300 kN Radlast)
- DIN 4085 - Berechnung des Erddrucks

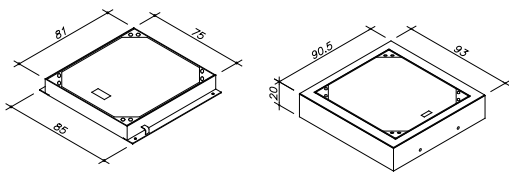
Schachtabdeckungen nach DIN EN 124 und DIN 1229

Klasse B 125 / Klasse D 400 / Klasse F 900

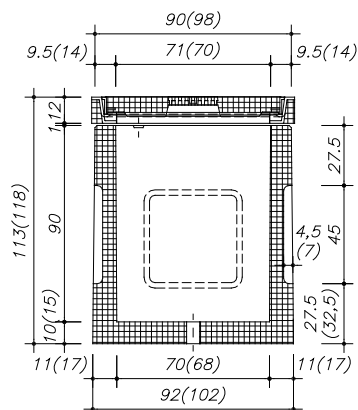


Klasse D 400

Klasse F 900



Schnittzeichnung



Art.-Nr.	Schachtaufbau begehrbar	Gewicht
78965.100	Schachtabdeckung 70/70 cm i.L. Klasse B 125 BeGu-Rahmen inkl. Deckel ohne Entlüftung	186 kg
78144.000	Unterteil 70/70/90 cm i.L. mit Kabelfenstern	850 kg
9.051	Schacht komplett	1.036 kg

Art.-Nr.	Schachtaufbau befahrbar	Gewicht
78767.100	Schachtabdeckung 70/70 cm i.L. Klasse D 400 Kantstahl-Rahmen inkl. Deckel ohne Entlüftung	196 kg
78144.000	Unterteil 70/70/90 cm i.L. mit Kabelfenstern	850 kg
9.055	Schacht komplett	1.046 kg

Art.-Nr.	Schachtaufbau befahrbar (Flugbetriebsflächen)	Gewicht
78791.100	Schachtabdeckung 70/70/20 cm i.L. Klasse F 900 Z-Profil-Rahmen inkl. Deckel ohne Entlüftung	386 kg
76400.000	Unterteil 70/70/90 cm i.L., mit Kabelfenstern	1.540 kg
9.191	Schacht komplett	1.926 kg

Ferner sind lieferbar:

- Schachtabdeckungen ohne Entlüftung
- Auspflasterbare Schachtabdeckung
- Tagwasserdichte Schachtabdeckung
- Verschraub- /verriegelbare Abdeckung
- Schmutzschale rund (Kunststoff oder Stahl)
- Ausgleichsrahmen (siehe Sonderprospekt)
- Verschlussbecher z.B. DN 110 für nicht benötigte Öffnungen
- Einbau von PVC-Muffen, Aussparungen (Lage und Größe nach Angabe) möglich

Einbau:

Die Fugen zwischen den Bauteilen sind mit Zementmörtel nach DIN EN 1992-1-1 oder z.B. MÖFIX- Schachtbaumörtel auszubilden.