

Große Topfschächte

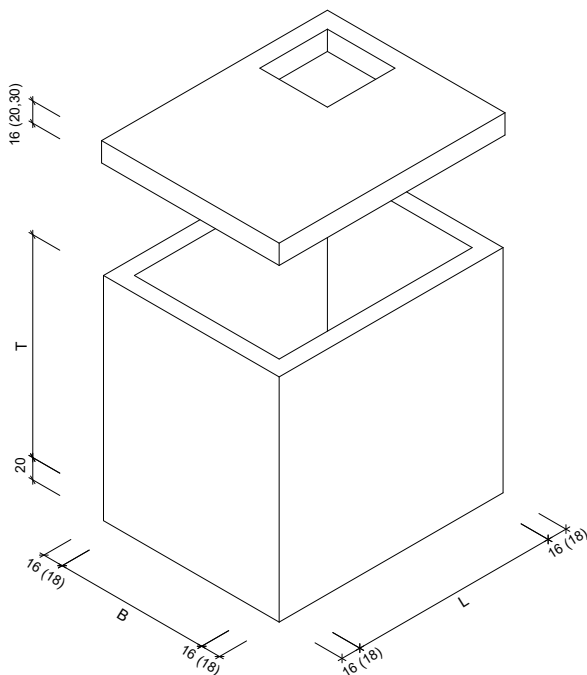
als Monolith Längen: 150/ 180/ 200/ 250 cm i.L.
Breiten: 150/ 180/ 200 cm i.L.
Tiefen: 100 - 200 cm i.L.

Beton: \geq C 35/45 DIN EN 1992-1-1

Bemessen nach DIN Fachbericht 101 für Einwirkungen aus:

- Fußgängerverkehr (außergewöhnlich max. 40 kN Radlast)
 - Straßenverkehr (max. 100 kN Radlast)
 - Flugbetriebsflächen (max. 300 kN Radlast)
- DIN 4085 Berechnung des Erddrucks

Schachtabdeckung nach DIN EN 124 und DIN 1229
Klasse B 125 / Klasse D 400/ Klasse F 900



Schachtgrößen

Wandstärke: 16 cm (18 cm BFZ)
Bodenstärke: 20 cm (25 cm BFZ)
Deckenstärke: 16 cm (begehbar), 20 cm (befahrbar), 30 cm (BFZ)

Abmessung [cm]			Gewichte bei Tiefen = 200 cm, Wandung =16 cm [to]		
Länge i.L.	Breite i.L.	Tiefe i.L.	Schacht- unterteil	Schachtdecke begehbar	Schachtdecke befahrbar
150	150	100- 200	7,0	1,1	1,4
180	150	100- 200	7,7	1,4	1,7
180	180	100- 200	8,5	1,6	2,0
200	150	100- 200	8,2	1,5	1,9
200	180	100- 200	9,1	1,8	2,2
200	200	100- 200	9,6	2,0	2,5
250	150	100- 200	9,5	1,8	2,3
250	180	100- 200	10,4	2,2	2,7
250	200	100- 200	11,0	2,4	3,0

Ferner sind lieferbar:

- Schachtabdeckungen mit oder ohne Entlüftung
- Auspflasterbare Schachtabdeckung
- Tagwasserdichte Schachtabdeckung
- Wasserdichte Schachtabdeckung
- Gasdichte Schachtabdeckung
- Verschraubte/verriegelbare Abdeckung
- Schmutzschale rund (Kunststoff oder Stahl)
- Ausgleichsrahmen
- Schachthals: Querschnitt und Höhe nach Angabe
- Steigbügel oder Leiter aus feuerverzinktem Stahl
- V2A-Material oder Aluminium
- Einbauteile: PVC-Muffen, Rohrdurchführungen
- Be- und Entlüftung, Kabelhalterschienen, Ankerschienen
- Auftriebssicherungssporne

Hinweis:

Einstiegsöffnungen nach Wunsch.
Gewindehülsen für die Montage.
Fugenband zwischen Schacht und Schachtdecke.

Einbau:

Die Fugen zwischen den Bauteilen sind mit Zementmörtel nach DIN EN 1992-1-1 oder z.B. MÖFIX- Schachtbaumörtel auszubilden.