

Wasserzählerschächte

als Kompaktschacht

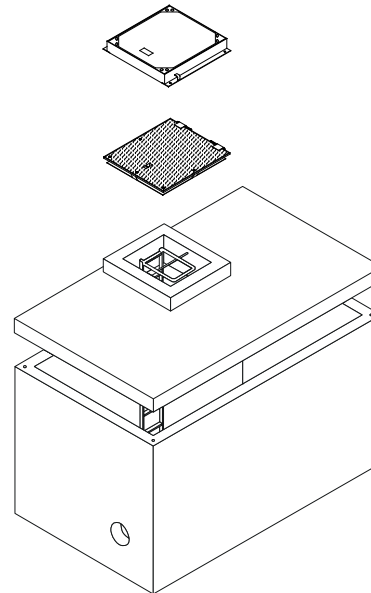
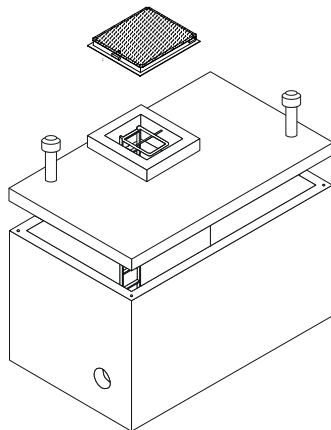
Beton: \geq C 35/45 DIN EN 1992-1-1 mit hohem Wassereindringwiderstand

Bemessen nach DIN Fachbericht 101 für Einwirkungen aus:

- Fußgängerverkehr (außergewöhnlich max. 40 kN Radlast)
 - Straßenverkehr (max. 100 kN Radlast bzw. 120 kN + 9 kN/m²)
- DIN 4085 - Berechnung des Erddrucks

Schachtabdeckungen nach DIN EN 124 und DIN 1229

Klasse A 15/ Klasse B 125 / Klasse D 400



Betonteile

- 1 Stück rechteckiges Schachtunterteil, Bodengefälle zur Wasserfangmulde, lichte Maße nach Wunsch
 - 1 Stück Schachtdecke, Schachthals und Einstiegsöffnung nach Wunsch
- Horizontale Dichtung der beiden Schachtteile mit 2 Gummiprofilen. Zusätzliche Mörtelfuge für befahrbare Schächte
Verschiebesicherung durch 4 Dorne

Schachtabdeckung

- Klasse A 15
Verkehrsflächen für Fußgänger und Radfahrer (und Grünflächen)
- Klasse B 125
Gehwege/ Parkflächen, tagwasserdicht, feuerverzinkt oder in V2A
- Klasse D 400
Fahrbahnen (Straßen/ Parkflächen) tagwasserdicht, Stahlbewehrung

Schachtleiter

Einstiegsleiter mit Einstiegshilfe nach DIN 3620, feuerverzinkt oder VA- Material. Alternativ sind auch Steigbügel möglich.

Rohrdurchführungen

Nach Wunsch. Sie werden bauseits nach dem Verlegen der Leitung mit einer Gummimanschette wasserdicht geschlossen.

Bemessungsvorschläge

Verbrauchsstg. DN	Schachtlänge (innen)	Schachtbreite (innen)	Schachttiefe (innen)
32/40	125 cm	95 cm	134 cm
32/40	150 cm	100 cm	180 cm
040	200 cm	150 cm	150- 200 cm
40/50	250 cm	150 cm	150- 210 cm
050	300 cm	150 cm	200 cm
080	350 cm	150 cm	200 cm
100	400 cm	150 cm	200 cm
150	450 cm	150 cm	200 cm
200	500 cm	150 cm	200 cm
300	600 cm	200 cm	200 cm

Bemessungsvorschläge

80	400	250	200
100	450	250	200
150	600	250	200
200	650	300	200
300	650	300	200

Auch andere Abmessungen sind möglich.
*) siehe auch Sonderprospekt