

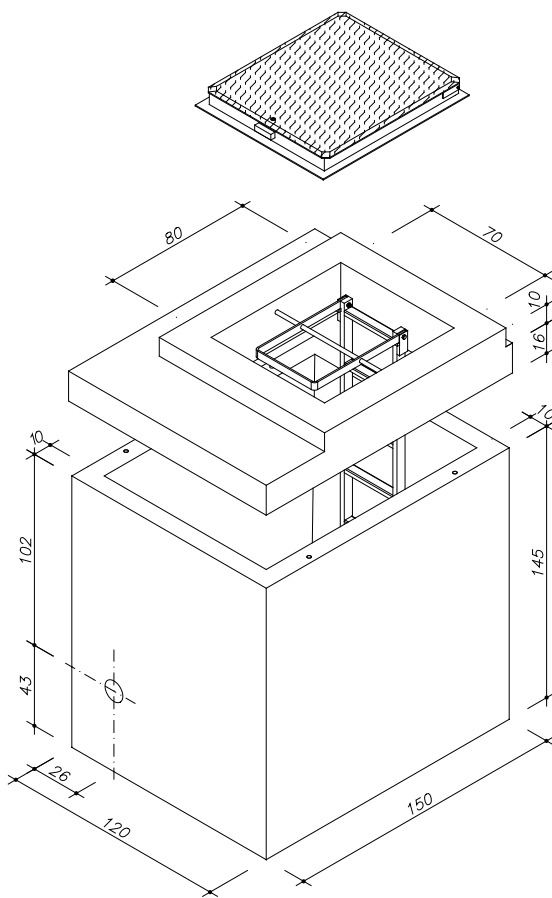
Wasserzählerschacht

125 x 95 x 135 cm i.L.

Beton: \geq C 35/45 DIN EN 1992-1-1 mit hohem Wassereindringwiderstand

Bemessen nach DIN Fachbericht 101 für Einwirkungen aus:
- Fußgängerverkehr (außergewöhnlich max. 40 kN Radlast)
DIN 4085 - Berechnung des Erddrucks

Schachtabdeckungen nach DIN EN 124 und DIN 1229
Klasse A 15



Art.-Nr.	Beschreibung	Gewicht
76022.000	Deckenplatte 125/95/16 cm i.L. Einstieg 80/70 cm i.L. Abdeckung 80/70 cm Klasse A 15, tagwasserdicht	648 kg
76021.000	Unterteil 125/95/135 cm i.L. mit 2 Schachtfutter DN 110 inkl. Schachtleiter (L=149 cm, B= 30 cm) feuerverzinkt mit Klappteil, verschließbarer Bodenablauf 63/4,7 mm, 2 HTA-Schienen 28/15/55 cm feuerverzinkt 1 HTA-Schienen 28/15/55 cm Edelstahl Leiterhalterung an der Stirnseite	2.391 kg
76029.000	Schacht komplett	3.040 kg

Art.-Nr.	Beschreibung	Gewicht
97500.000	Schachtabdeckung 80/70 Klasse A 15, Winkel-Rahmen, feuerverzinkt, tagwasserdicht, incl. Deckel ohne Entlüftung Verriegelbar, mit Scharnier	33 kg

Schachtleiter

Einstiegleiter feuerverzinkt mit Klappteil entsprechend der Empfehlung des DVGW. Bei der Benutzung der Leiter wird das Klappteil senkrecht gestellt und dient als Haltegriff. In waagerechter Lage deckt es die Schachtoffnung ab. Ausführung auch in Edelstahl oder Aluminium.

Montagehinweis

Siehe Sonderblatt: „Baubeschreibung“