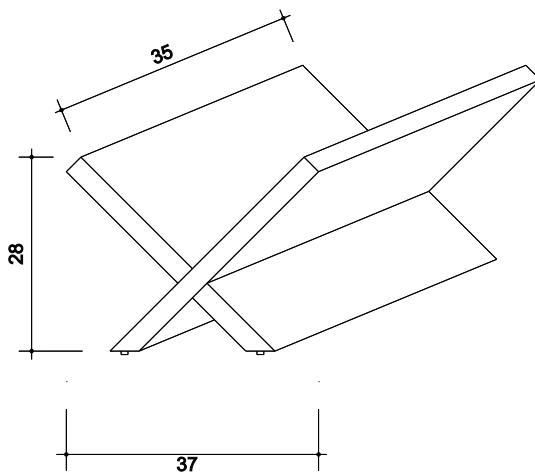


Zeitungsständer

35/37/28 cm

selbstverdichtender Sichtbeton: C 40/50



Bezeichnung	Gewicht
Bestehend aus zwei ineinandergesteckten Platten, scharfkantig	19,0 kg

