

Topfschacht

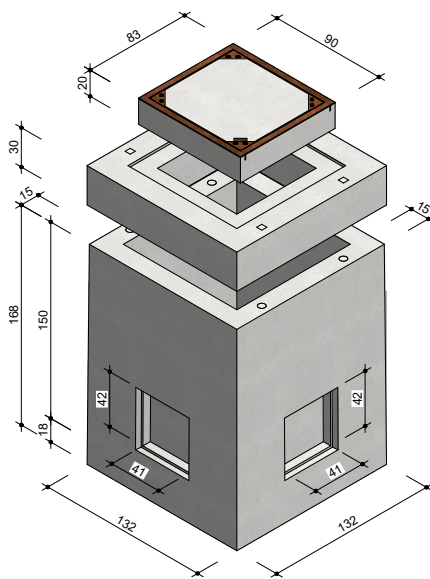
100/100 cm i.L.

Beton: \geq C 35/45 DIN 1045-2 mit hohem Wassereindringwiderstand

Bemessen für Einwirkungen aus:

- Flugbetriebsflächen (300 kN Radlast)
- DIN 4085 - Berechnung des Erddrucks

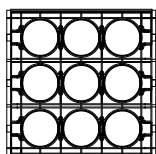
Schachtabdeckungen nach DIN EN 124 und DIN 1229
Klasse F 900



Art.-Nr.	Beschreibung	Gewicht
78791.100	Schachtabdeckung 70/70/20 cm i.L., Klasse F 900 Z-Profil-Rahmen incl. Deckel ohne Entlüftung	386 kg
78543.200	Deckenplatte XL 100/100/30 cm i.L. Einstieg 70/70 cm i.L.	939 kg
78541.210	Unterteil XL 100/100/150 cm i.L. mit Kabelfenstern Aussparung für EP9	3.286 kg
9.658	Schacht komplett	4.611 kg

Zubehör:

- Zwischenrahmen 100/100/50 cm i.L.
- Schachthalsrahmen 70/70/12; 16; 20; 28; 56 cm i.L.
- Schachtabdeckungen mit Entlüftung
- Auspflasterbare Schachtabdeckung
- Tagwasserdichte Schachtabdeckung
- Verschraub- /verriegelbare Abdeckung
- Schmutzschale rund (Kunststoff oder Stahl)+ Aushebestange
- Messinglogo für Schachtabdeckung
- Einbau von PVC-Muffen, Aussparungen (Lage/Größe nach Angabe)
- Verschlussbecher für nicht benötigte Öffnungen
- Schutzrohrabdichtung SRA 110 Ø 110 mm
- Rohradapter RAd-t 110/2x50 (40)



Art.Nr. 78139.700
Kabeleinführungsplatte Typ EP9
aus PE-HD 9 x DN 110
2,2 kg

Einbau:

Die Fugen zwischen den Bauteilen sind mit Zementmörtel nach DIN 1045-2 oder z.B. MÖFIX- Schachtbaumörtel auszubilden.