

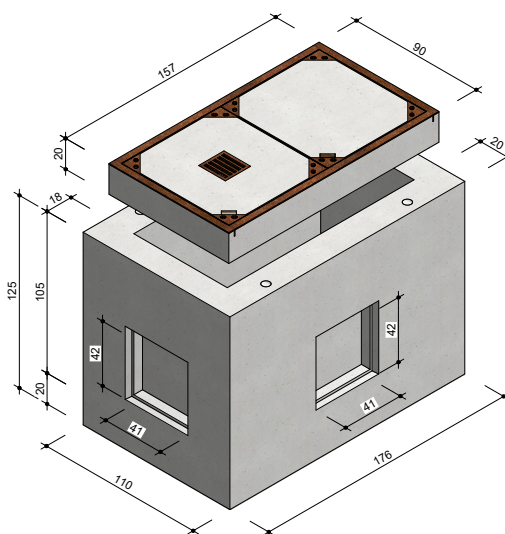
Topfschacht

140/70 cm i.L.

Beton: \geq C 35/45 DIN EN 1992-1-1 mit hohem Wassereindringwiderstand

Bemessen nach DIN Fachbericht 101 für Einwirkungen aus:
- Flugzeugbetriebsflächen (300 kN Radlast)
DIN 4085 - Berechnung des Erddrucks

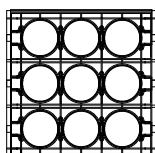
Schachtabdeckungen nach DIN EN 124 und DIN 1229
Klasse F 900



Art.-Nr.	Beschreibung	Gewicht
78793.200	Schachtabdeckung 140/70/20 cm i.L., Klasse F 900 Z-Profil-Rahmen incl. 1 Deckel mit- 1 Deckel ohne Entlüftung	635 kg
76410.100	Unterteil 140/70/105 cm i.L. mit Kabelfenstern / Aussparungen für EP9	3.197 kg
9.678	Schacht komplett	3.832 kg

Zubehör:

- Schachthalsrahmen 140/70/12; 16; 20; 28; 56 cm i.L.
- Deckenplatte mit Einstieg 70/70 cm i.L.
- Schachtabdeckung 70/70 cm i.L.
- Ausgleichsrahmen 70/70/6; 9; 11,5; 14; 16,5 cm i.L.
- Zwischenrahmen 70/70/20; 25; 45 cm i.L.
- Auspflasterbare Schachtabdeckung
- Tagwasserdichte Schachtabdeckung
- Verschraub- /verriegelbare Abdeckung
- Schmutzschale rund (Kunststoff oder Stahl)+ Aushebestange
- Messinglogo für Schachtabdeckung
- Einbau von PVC-Muffen, Aussparungen (Lage/Größe nach Angabe)
- Verschlussbecher für nicht benötigte Öffnungen
- Schutzrohrabdichtung SRA 110 Ø 110 mm
- Rohradapter RAd-t 110/2x50 (40)



Art.Nr. 78139.700
Kabeleinführungsplatte Typ EP9
aus PE-HD 9 x DN 110
2,2 kg

Einbau:

Die Fugen zwischen den Bauteilen sind mit Zementmörtel nach DIN EN 1992-1-1 oder z.B. MÖFIX- Schachtbaumörtel auszubilden.