

# Kabelschacht ATA 1

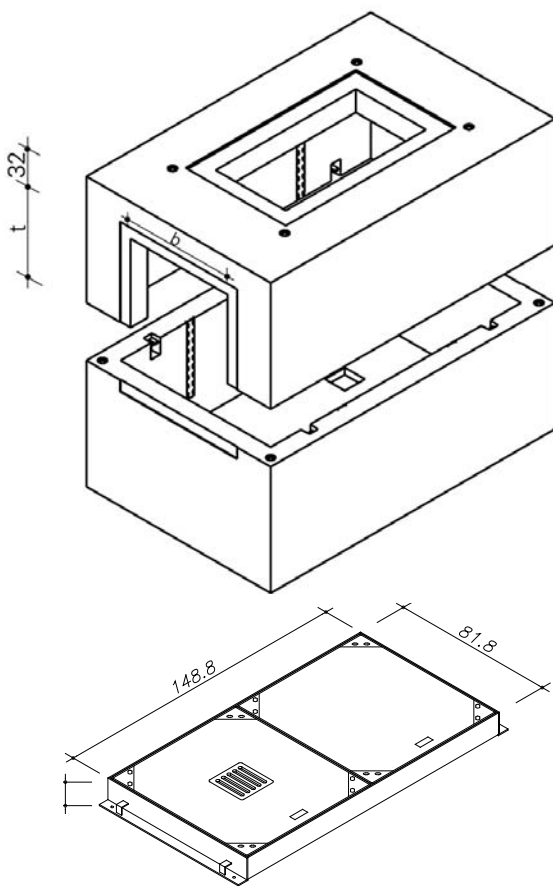
## horizontal geteilt

Zum nachträglichen Einbau in bestehende Kabeltrassen

Beton:  $\geq$  C 35/45 DIN EN 1992-1-1 mit hohem Wassereindringwiderstand

Bemessen nach DIN Fachbericht 101 für Einwirkungen aus:

- Straßenverkehr (max. 100 kN Radlast bzw. 120 kN + 9 kN/m )
- DIN 4085 Berechnung des Erddrucks



### Schachtaufbau befahrbar

- Oberteil 250/150/90 cm i.L. (Einstieg 140/70 cm),  
Wandstärke 17 cm, Deckenstärke 20 cm

- Unterteil 250/150/90 cm i.L. ohne Kabelfenster  
Wandstärke 17 cm, Bodenstärke 20 cm

### Beschreibung

Schachtabdeckung 140/70 cm i. L. Klasse D 400  
Kantstahl-Rahmen inkl. 1 Deckel mit-, 1 Deckel ohne Entlüftung

### Gewicht

374 kg

### Ferner sind lieferbar:

- Schachtabdeckungen ohne Entlüftung
- Auspflasterbare Schachtabdeckung
- Tagwasserdichte Schachtabdeckung
- Verschraub- /verriegelbare Abdeckung
- Schmutzschale rund (Kunststoff oder Stahl)
- Ausgleichsrahmen (siehe Sonderprospekt Ausgleichsrahmen)
- Aussparungen, nach Wunsch, möglich
- Kabelhalterschienen nach FTZ-Norm
- Schachtleiter

### Einbau:

Die Fugen zwischen den Bauteilen sind mit Zementmörtel nach DIN EN 1992-1-1 oder z.B. MÖFIX- Schachtbaumörtel auszubilden.

| Lichte Maße (cm) |        |       | Gewicht (to)               |                 | Fenster (cm) |      | Kabelhalterschienen |
|------------------|--------|-------|----------------------------|-----------------|--------------|------|---------------------|
| Länge            | Breite | Tiefe | Schachtunterteil (geteilt) | Schachtoperteil | Breite       | Höhe | Stück               |
| 250              | 150    | 180   | 5,9                        | 4,8             | 97           | 77   | 4                   |
| 250              | 150    | 210   | 5                          | 5,3             | 97           | 77   | 4                   |
| 390              | 150    | 180   | 8,3                        | 7,1             | 97           | 77   | 8                   |
| 390              | 150    | 210   | 9,0                        | 7,9             | 97           | 77   | 8                   |
| 500              | 150    | 180   | 9,8                        | 9,1             | 97           | 109  | 10                  |
| 500              | 150    | 210   | 10,8                       | 9,8             | 97           | 109  | 10                  |
| 500              | 180    | 180   | 10,8                       | 10,0            | 117          | 109  | 10                  |
| 500              | 180    | 210   | 11,8                       | 10,7            | 117          | 109  | 10                  |
| 610              | 200    | 180   | 13,5                       | 12,7            | 137          | 109  | 12                  |
| 610              | 200    | 210   | 14,7                       | 13,6            | 137          | 109  | 12                  |