

Abzweigkasten 2006

117/65 cm i.L.

Beton: \geq C 35/45 DIN EN 1992-1-1

Bemessen nach DIN Fachbericht 101 für Einwirkungen aus:

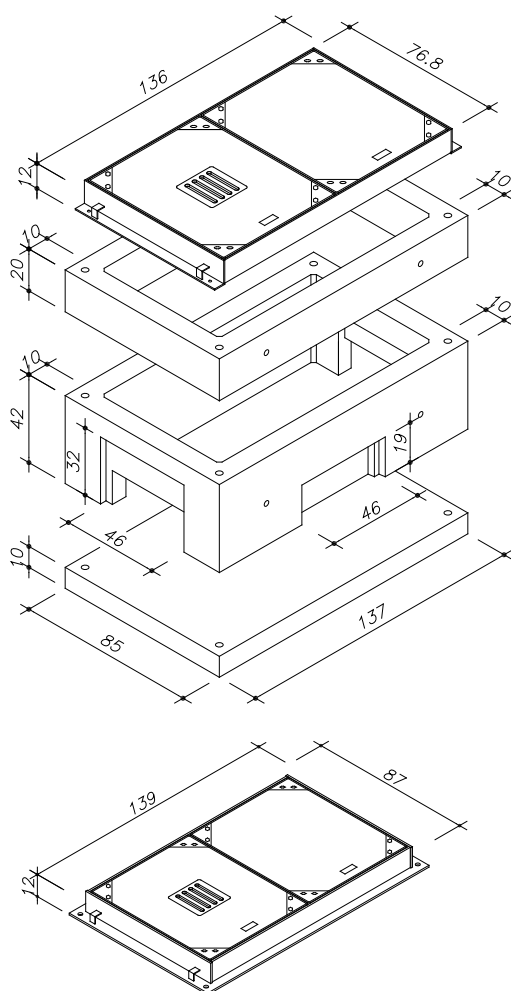
- Fußgängerverkehr (außergewöhnlich max. 40 kN Radlast)

- Straßenverkehr (max. 100 kN Radlast)

DIN 4085 Berechnung des Erddrucks

Schachtabdeckung nach DIN EN 124 und DIN 1229

Klasse B 125 / Klasse D 400



Art.-Nr.	Schachtaufbau begebar	Gewicht
8.809	Schachtabdeckung 117/65 cm i.L. Klasse B 125 Kantstahl-Rahmen, incl. 1 Deckel mit-, 1 Deckel ohne Entlüftung	319 kg
78540.000	Stahldollen 100 cm lang (4 Stück)	2,4 kg
78484.000	Zwischenrahmen 117/65/20 cm i.L. ohne Aussparungen	194 kg
78486.000	Kastenrahmen 117/65/42 cm i.L. mit Aussparungen für EP3/EP6	355 kg
78480.000	Bodenplatte 117/65 cm i.L.	273 kg
8.825	Schacht komplett	1.143,4 kg

Art.-Nr.	Beschreibung	Gewicht
8.811	Schachtabdeckung 117/65 cm i.L. Klasse D 400 Flachstahl-Rahmen inkl. 1 Deckel mit-, 1 Deckel ohne Entlüftung	327 kg

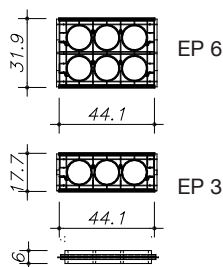
Ferner sind lieferbar:

- Schachtabdeckung ohne Entlüftung
- Auspflasterbare Schachtabdeckung
- Tagwasserdichte Schachtabdeckung
- Wasserdichte Schachtabdeckung,
- Verschraubte/verriegelbare Schachtabdeckung
- Schmutzschale rechteckig (Kunststoff oder Stahl)
- Zwischenrahmen 40 cm
- Zwischenrahmen 42 cm
- Verschlussbecher DN 110 für nicht benötigte Öffnungen

Einbau:

Die Fugen zwischen den Bauteilen sind mit Zementmörtel nach DIN EN 1992-1-1 oder z.B. MÖFIX- Schachtbaumörtel auszubilden.

Kabeleinführungsplatten aus PE-HD



Verschlussplatte aus Beton

