

# Abzweigkasten 2002 EP

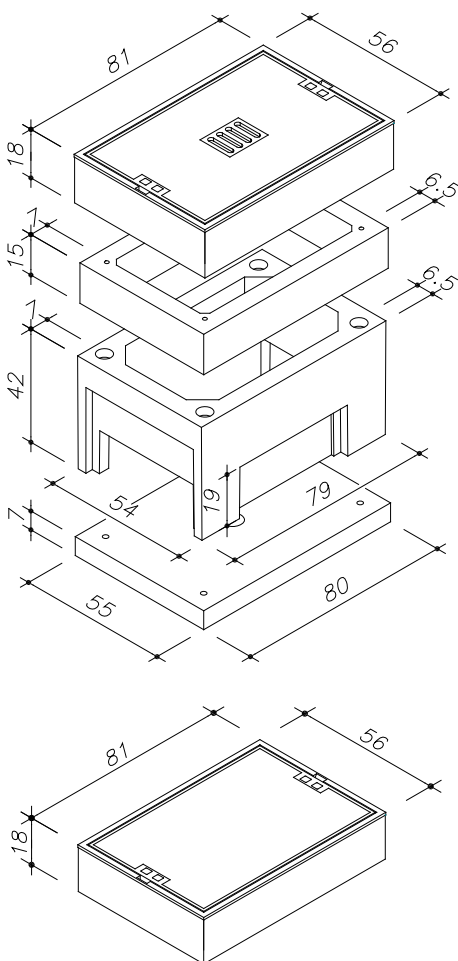
65/40 cm i.L.

Beton:  $\geq$  C 35/45 DIN EN 1992-1-1

Bemessen nach DIN Fachbericht 101 für Einwirkungen aus:

- Fußgängerverkehr (außergewöhnlich max. 40 kN Radlast)
  - Straßenverkehr (max. 100 kN Radlast)
- DIN 4085 Berechnung des Erddrucks

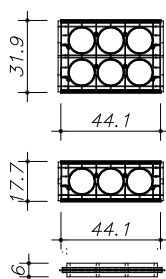
Schachtabdeckung nach DIN EN 124 und DIN 1229  
Klasse B 125 / Klasse D 400



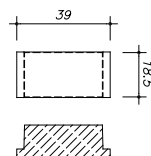
Art.-Nr.	Schachtaufbau begebar	Gewicht
8.285	Schachtabdeckung 65/40 cm i.L. Klasse B 125 BeGu-Rahmen inkl. Deckel mit Entlüftung	152 kg
78013.000	Zwischenrahmen 65/40/15 cm i.L. ohne Aussparungen	41 kg
78009.000	Kastenrahmen 65/40/42 cm i.L. mit Aussparungen EP3/EP6	112 kg
78011.000	Bodenplatte 65/40 cm i.L.	62 kg
<b>8.577</b>	<b>Schacht komplett</b>	<b>367 kg</b>

Art.-Nr.	Beschreibung	Gewicht
9.028	Schachtabdeckung 65/40 cm i.L. Klasse D 400 BeGu-Rahmen inkl. Deckel ohne Entlüftung	172,1 kg

Kableinführungsplatten  
aus PE-HD



Verschlussplatte  
aus Beton



Ferner sind lieferbar:

- Schachtabdeckung ohne Entlüftung
- Auspflasterbare Schachtabdeckung
- Tagwasserdichte Schachtabdeckung
- Wasserdichte Schachtabdeckung
- Verschraub-/verriegelbare Schachtabdeckung
- Schmutzschale rechteckig (Kunststoff oder Stahl)
- Verschlussbecher DN 110 für nicht benötigte Öffnungen
- Zwischenrahmen 7,5 cm und 31 cm

Einbau:

Die Fugen zwischen den Bauteilen sind mit Zementmörtel  
nach DIN EN 1992-1-1 oder z.B. MÖFIX- Schachtbaumörtel auszubilden.