

Abzweigkasten Typ III

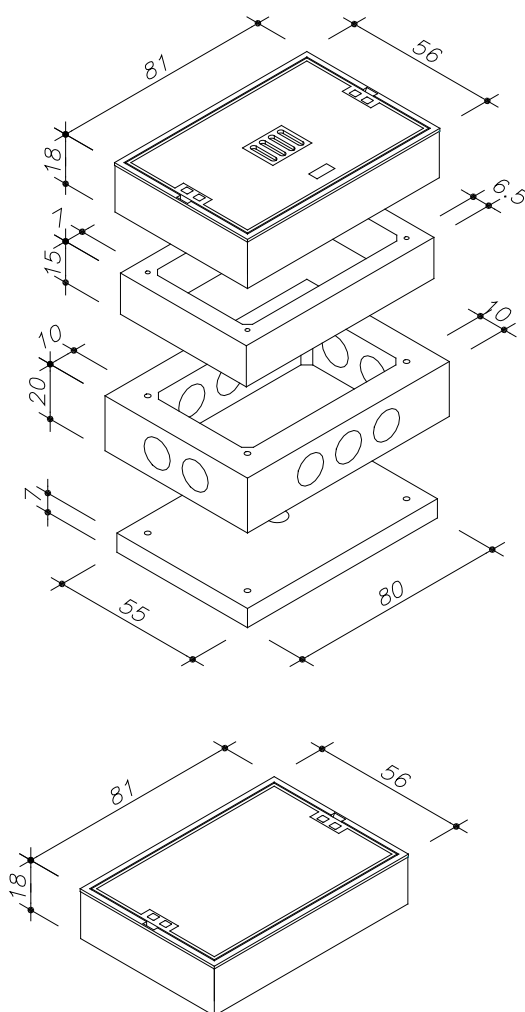
65/40 cm i.L. mit Muffenrahmen (20 cm)

Beton: \geq C 35/45 DIN EN 1992-1-1

Bemessen nach DIN Fachbericht 101 für Einwirkungen aus:

- Fußgängerverkehr (außergewöhnlich max. 40 kN Radlast)
 - Straßenverkehr (max. 100 kN Radlast)
- DIN 4085 Berechnung des Erddrucks.

Schachtabdeckung nach DIN EN 124 und DIN 1229
Klasse B 125 / Klasse D 400



Art.-Nr.	Schachtaufbau begehbar	Gewicht
8.284	Schachtabdeckung 65/40 cm i.L. Klasse B 125 BeGu-Rahmen inkl. Deckel mit Entlüftung	156 kg
78013.000	Zwischenrahmen 65/40/15 cm i.L. ohne Aussparungen	41 kg
78010.000	Muffenrahmen 65/40/20 cm i.L. mit 10 Schachtfutter DN 100	85 kg
78011.000	Bodenplatte 65/40 cm i.L.	62 kg
8.245	Schacht komplett	344 kg

Art.-Nr.	Beschreibung	Gewicht
9.028	Schachtabdeckung 65/40 cm i.L. Klasse D 400 BeGu-Rahmen inkl. Deckel ohne Entlüftung	172,1 kg

Ferner sind lieferbar:

- Schachtabdeckung ohne Entlüftung
- Auspflasterbare Schachtabdeckung
- Tagwasserdichte Schachtabdeckung
- Wasserdichte Schachtabdeckung
- Verschraub-/verriegelbare Schachtabdeckung
- Schmutzschale rechteckig (Kunststoff oder Stahl)
- Zwischenrahmen 7,5 cm und 31 cm
- Schmutzschale PVC oder feuerverzinkt
- Verschlussbecher DN 110 für nicht benötigte Öffnungen

Einbau:

Die Fugen zwischen den Bauteilen sind mit Zementmörtel nach DIN EN 1992-1-1 oder z.B. MÖFIX- Schachtbaumörtel auszubilden.