

# Abzweigkasten 2002 EP

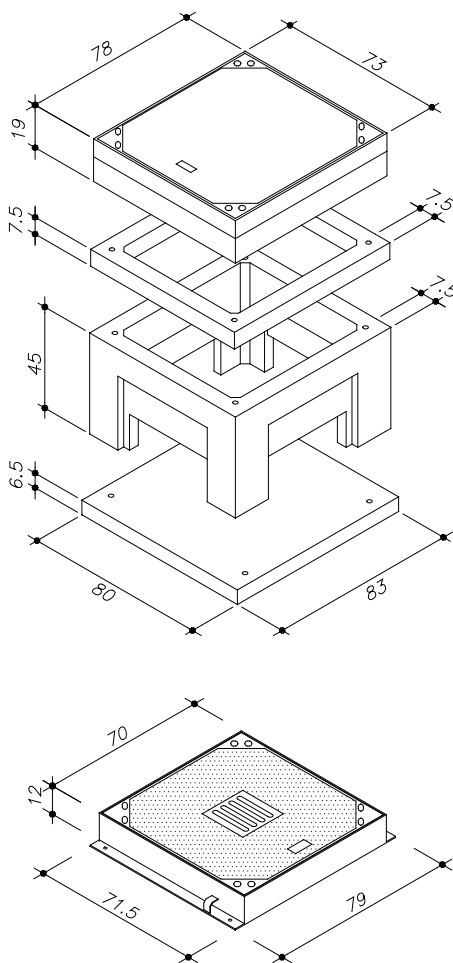
65/60 cm i.L.

Beton:  $\geq$  C 35/45 DIN EN 1992-1-1

Bemessen nach DIN Fachbericht 101 für Einwirkungen aus:

- Fußgängerverkehr (außergewöhnlich max. 40 kN Radlast)
  - Straßenverkehr (max. 100 kN Radlast)
- DIN 4085 Berechnung des Erddrucks.

Schachtabdeckung nach DIN EN 124 und DIN 1229  
Klasse B 125 / Klasse D 400



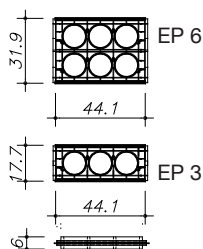
Art.-Nr.	Schachtaufbau begebar	Gewicht
8.895	Schachtabdeckung 65/60 cm i.L. Klasse B 125 Beton-Stahl-Rahmen inkl. Deckel ohne Entlüftung	180 kg
78053.000	Zwischenrahmen 65/60/7,5 cm i.L. ohne Aussparungen	34 kg
78072.100	Kastenrahmen 65/60/45 cm i.L. mit Aussparungen EP3/EP6	144 kg
78050.000	Bodenplatte 65/60 cm i.L.	80 kg
<b>8.232</b>	<b>Schacht komplett</b>	<b>438 kg</b>

Art.-Nr.	Beschreibung	Gewicht
78765.000	Schachtabdeckung 65/60 cm i.L. Klasse D 400 Kantstahl-Rahmen inkl. Deckel mit Entlüftung	155 kg

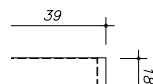
**Ferner sind lieferbar:**

- Schachtabdeckung mit Entlüftung
- Tagwasserdichte Schachtabdeckung
- Wasserdichte Schachtabdeckung
- Auspflasterbare Schachtabdeckung
- Verschraub-/verriegelbare Schachtabdeckung
- Zwischenrahmen 15 cm und 31 cm
- Schutzschale rechteckig (Kunststoff oder Stahl)
- Einbau von Muffen, Lage, Anzahl, Größe nach Angabe möglich
- Verschlussbecher DN 110 für nicht benötigte Öffnungen

Kabeleinführungsplatten  
aus PE-HD



Verschlussplatte  
aus Beton



**Einbau:**

Die Fugen zwischen den Bauteilen sind mit Zementmörtel  
nach DIN EN 1992-1-1 oder z.B. MÖFIX- Schachtbaumörtel auszubilden.