

Aufbauschacht Größe V

EBA - Typzulassung bis zu einer Einbautiefe von 2,70 m
145 x 80 cm i.L. / 165 x 100 cm Außenmaß

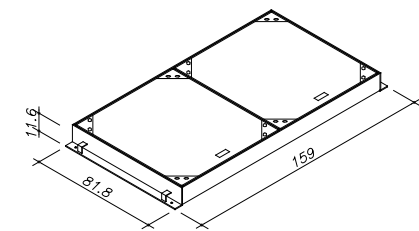
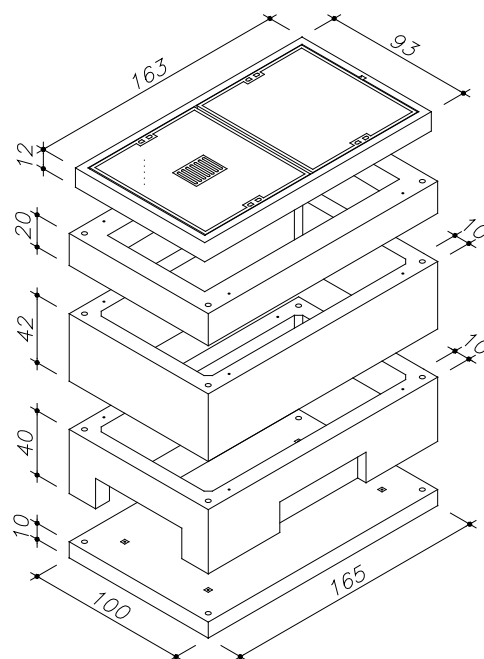
Beton: \geq C 35/45 DIN EN 1992-1-1

Unterbau bemessen nach DIN Fachbericht 101 für Einwirkungen aus:

- Straßenverkehr (max. 100 kN Radlast)
- EBA - Grundlage zur Bemessung von Kabelschächten in Eisenbahnanlagen (UIC 71)

Schachtabdeckungen nach DIN EN 124 und DIN 1229

Klasse B 125 / Klasse D 400



Art.-Nr.	Schachtaufbau begehrbar	Gewicht
78980.000	Schachtabdeckung 140/70 cm i.L. Klasse B 125 BeGu-Rahmen inkl. 1 Deckel mit-, 1 Deckel ohne Entlüftung	400,0 kg
78540.000	Stahldollen 100 cm lang (4 Stück)	2,4 kg
78477.000	Deckenplatte 145/80/20 cm i.L. Einstieg 140/70 cm i.L.	335,0 kg
78473.000	Zwischenrahmen 145/80/40 cm i.L. ohne Aussparungen	490,0 kg
78472.000	Unterrahmen 145/80/40 cm i.L. mit Aussparungen	408,0 kg
78470.000	Bodenplatte 145/80 cm i.L.	413,0 kg
8.803	Schacht komplett	1.748,4 kg

Art.-Nr.	Schachtaufbau befahrbar	Gewicht
78769.100	Schachtabdeckung 140/70 cm i.L. Klasse D 400 Kantstahl-Rahmen inkl. 2 Deckeln ohne Entlüftung	379,0 kg
78540.000	Stahldollen 100 cm (4 Stück)	2,4 kg
78477.000	Deckenplatte 145/80/20 cm i.L. Einstieg 140/70 cm i.L.	335,0 kg
78473.000	Zwischenrahmen 145/80/40 cm i.L. ohne Aussparungen	490,0 kg
78472.000	Unterrahmen 145/80/40 cm i.L. mit Aussparungen	408,0 kg
78470.000	Bodenplatte 145/80 cm i.L.	413,0 kg
8.251	Schacht komplett	2.027,4 kg

Ferner sind lieferbar:

- Schachtabdeckung ohne Entlüftung
- Auspflasterbare Schachtabdeckung
- Tagwasserdichte Schachtabdeckung
- Verschraub- /verriegelbare Abdeckung
- Schmutzschale rund (Kunststoff oder Stahl)
- Zwischenrahmen 20 cm
- Zwischenrahmen 40 cm
- Verschlussbecher DN 110 für nicht benötigte Öffnungen
- Ausgleichsrahmen (siehe Sonderprospekt)

Einbau:

Die Fugen zwischen den Bauteilen sind mit Zementmörtel nach DIN EN 1992-1-1 oder z.B. MÖFIX- Schachtbaumörtel auszubilden.

