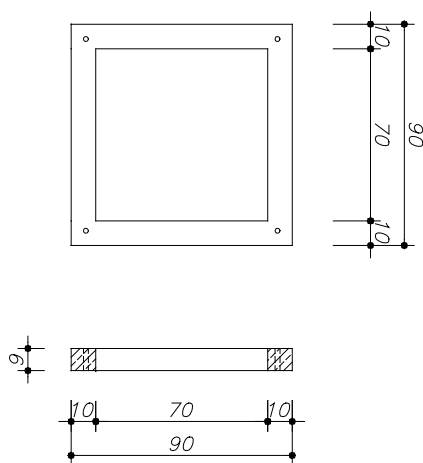


Rahmen

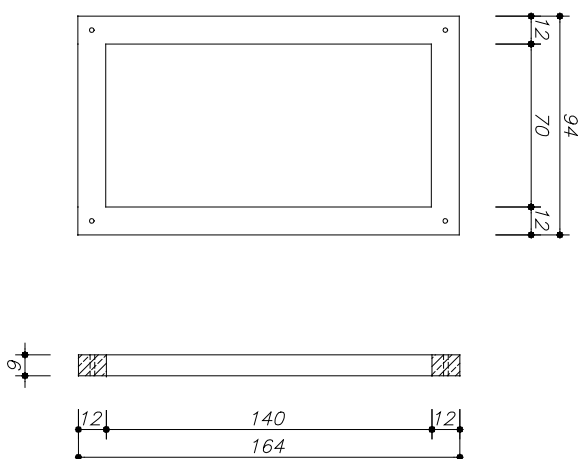
für Viereckschachtabdeckung

Beton: \geq C 35/45 DIN EN 1992-1-1

als Höhenausgleich zwischen Schachtdecke und Fahrbahn bzw. Geländeoberkante



Art.-Nr.	Bezeichnung	Gewicht
78174.000	Ausgleichsrahmen 70/70/6 cm i.L.	68 kg
78175.000	Ausgleichsrahmen 70/70/9 cm i.L.	69 kg
78176.000	Ausgleichsrahmen 70/70/11,5 cm i.L.	87 kg
78177.000	Ausgleichsrahmen 70/70/14 cm i.L.	107 kg
78178.000	Ausgleichsrahmen 70/70/16,5 cm i.L.	127 kg
78158.000	Zwischenrahmen 70/70/20 cm i.L.	152 kg
78149.000	Zwischenrahmen 70/70/25 cm i.L.	194 kg
78152.000	Zwischenrahmen 70/70/45 cm i.L.	340 kg



Art.-Nr.	Bezeichnung	Gewicht
78180.000	Ausgleichsrahmen 140/70/9 cm i.L.	127 kg
78181.000	Ausgleichsrahmen 140/70/11,5 cm i.L.	155 kg
78182.000	Ausgleichsrahmen 140/70/14 cm i.L.	184 kg
78183.000	Ausgleichsrahmen 140/70/16,5 cm i.L.	214 kg
78162.000	Ausgleichsrahmen 140/70/20 cm i.L.	267 kg
78188.100	Zwischenrahmen 140/70/50 cm i.L.	651 kg