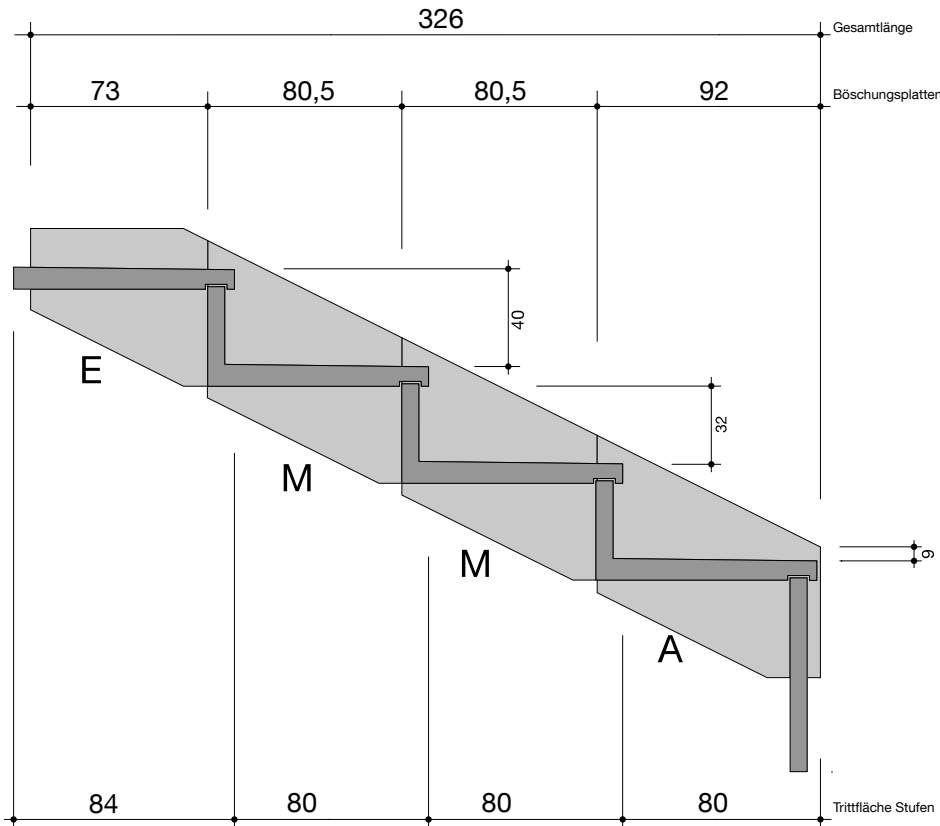


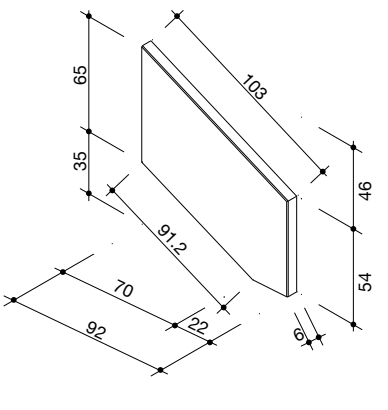
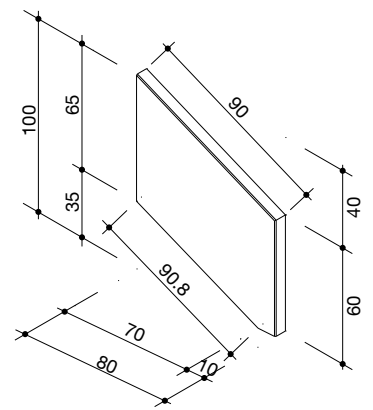
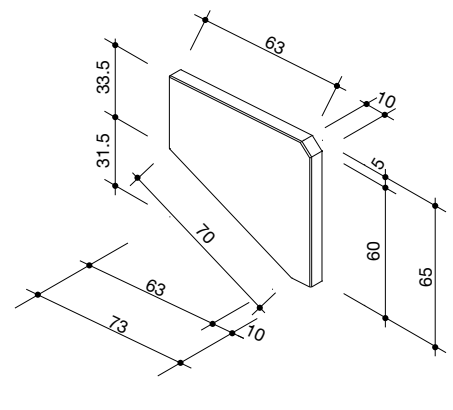
# Böschungsplatten

## Sitzanlage

Beton:  $\geq$  C 35/45  
Rutschfestigkeitsklasse R11

längsseitig gefaste Kanten  
Stahlplanschalung (schalungsglatt)



|  |  |  |
|--|--|--|
|  <p>77562.000<br/>Böschungsplatte Typ A<br/>92/60/6 cm<br/>Gewicht: 80 kg</p> |  <p>77563.000<br/>Böschungsplatte Typ M<br/>80/80/6 cm<br/>Gewicht: 73 kg</p> |  <p>77564.000<br/>Böschungsplatte Typ E<br/>73/60/6 cm<br/>Gewicht: 56 kg</p> |
|--|--|--|