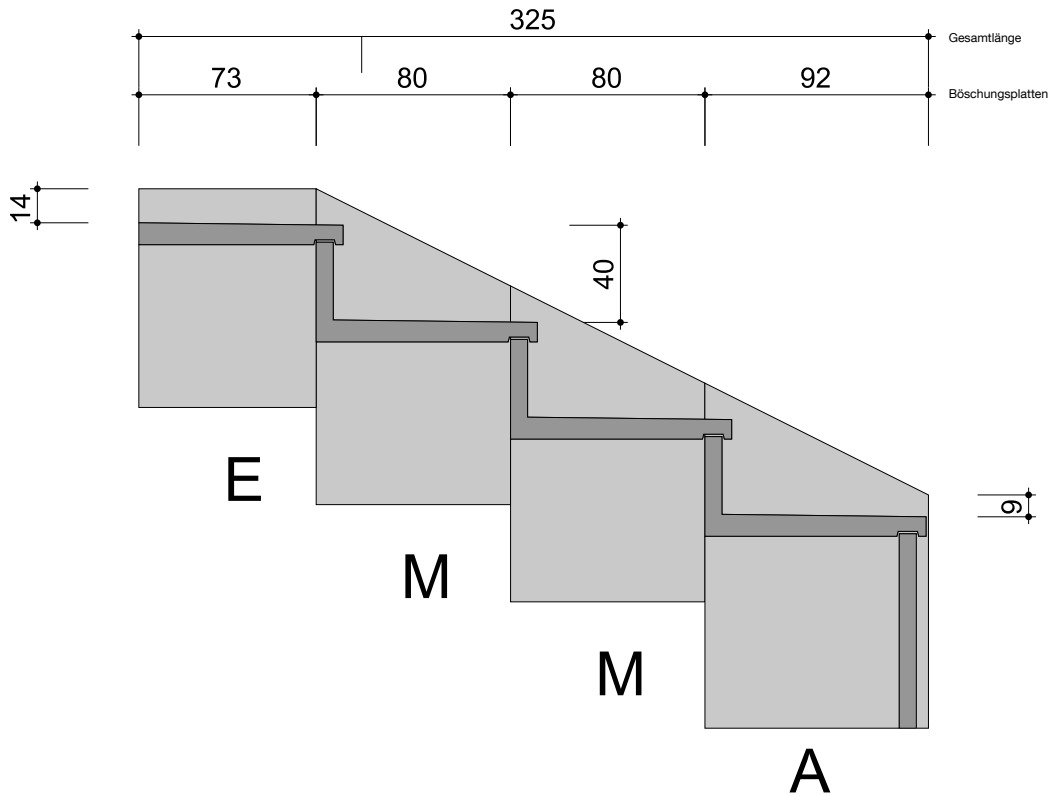


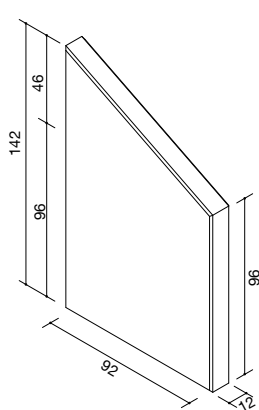
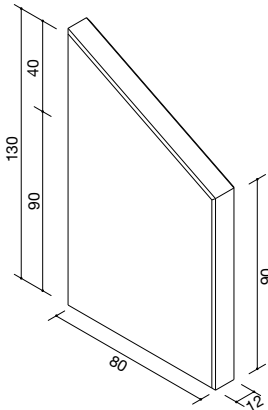
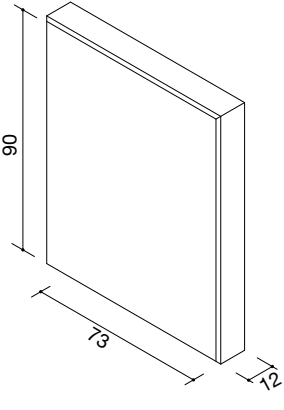
Böschungsplatten

Sitzanlage, hohe Bauart

Beton: $\geq C 35/45$
Rutschfestigkeitsklasse R11

längsseitig gefaste Kanten
Stahlplanschalung (schalungsglatt)



 <p>77562.100 Böschungsplatte Typ A, 92/142/96/12 cm Gewicht: 328 kg</p>	 <p>77563.100 Böschungsplatte Typ M 80/130-90/12 cm Gewicht: 264 kg</p>	 <p>77564.100 Böschungsplatte Typ E 73/90/12 cm Gewicht: 197 kg</p>
---	--	---