

Einbauanweisung

Gas- Wasser- Übergabestationen Typ ES/ Typ DS

Alle Bauteile sind vor der Montage auf Maßgenauigkeit und einwandfreien Zustand zu prüfen.
Beschädigte Teile nicht einbauen!

Die Belastungsgrenzen der Bauteile sind auch während des Baustellenbetriebs zu beachten!
Kein direktes Überwalzen der Schachtabdeckungen mit Vibration!

Bei nachträglichem Einbringen von Bohrungen, Kernbohrungen oder anderen Aussparungen entfällt die Garantie der Wasserundurchlässigkeit

Bei unfachmännischer Montage erlischt die Gewährleistung!

1. Bauteile/ Lieferumfang

Die Gas- Wasser- Übergabestationen Typ ES und Typ DS bestehen aus folgenden Stahlbetonfertigteilen:

- Schachtunterteil
- 4 Gewindebolzen
- Leiter mit Klappteil
- Deckenplatte mit Schachtabdeckung
- 4 Verschlusskappen für die Gewindebolzen
- Gasschrank
- Montagematerial

2. Allgemeines

Die Schächte sind für die Lastennahmen aus DIN Fachbericht 101 *-begehrbar-* und nach DIN 4085 *-Berechnung des Erd-drucks-* ausgelegt, die Abdeckungen für Belastungsklasse A15 oder B125 (DIN EN 124 und DIN 1229).

3. Baugrube

Die Zufahrt zur Baugrube muss für die Liefer- und Montagefahrzeuge frei zugänglich sein. Die Baugrube ist unter Berücksichtigung der Bauteilgröße und der DIN 4124 *-Baugruben und Gräben, Böschungen, Arbeitsraumbreiten, Verbau-* vorzubereiten. Auf der Baugrubensohle ist eine planebene Sauberkeitsschicht von > 10 cm aus Magerbeton oder feinkörnigem Material herzustellen.

Der Schachtunterbau muss planeben, tragfähig und setzungsfrei sein!

4. Montagehilfen/ Anschlagmittel

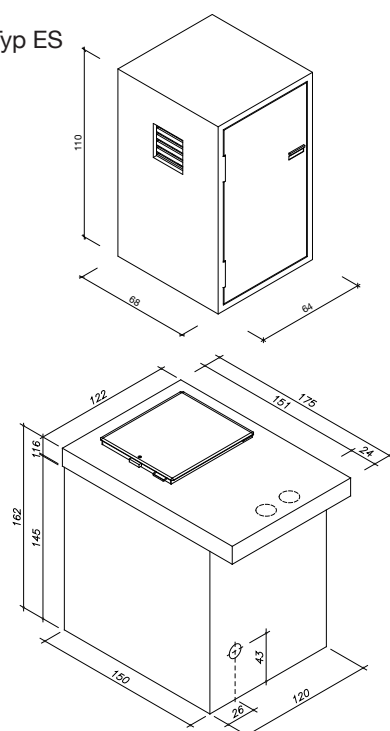
- geeignetes Hebegerät (Autokran oder Bagger, ausgelegt nach den Örtlichkeiten und dem Gewicht des schwersten Schachtteils)
- 4 Seilschlaufen mit vorschriftsmäßigen Anschlagmittel z.B. Gurte, Ketten oder ähnliches
- 4 Gewindebolzen (im Lieferumfang enthalten)
- Dauerelastisches Fugenmaterial oder wasserdichter Anstrich

5. Montage

- Das Schachtunterteil an allen vier, komplett eingeschraubten, Seilschlaufen anschlagen und höhengerecht auf die vorbereitete Sohle absetzen.
- Die Seilschlaufen vom Unterteil entfernen und die mitgelieferten Gewindebolzen einschrauben. Diese Montagehilfe dient gleichzeitig als Verschiebesicherung zwischen Schachtunterteil und Schachtoberteil bzw. Deckenplatte.
- Die Lagerfläche auf dem Schachtunterteil mit mitgelieferten, selbstklebenden Rubber Elast Dichtungsband bekleben
- Das Oberteil bzw. die Deckenplatte fachgerecht anschlagen (mit 4 Seilschlaufen) und auf das Unterteil setzen. Hierbei muss auf die richtige Lage/ Position der Schachtleiter und dem Einstieg/ Schachtabdeckung geachtet werden.
- Die 4 Gewindebolzen vom Schachtunterteil müssen exakt in die Vertiefungen, auf der Unterseite der Deckenplatte, sitzen
- Seilschlaufen entfernen und die mitgelieferten Kunststoffkappen in die Gewindehülsen eindrücken.
- Schachtleiter an den einbetonierten Ankerschienen mit den 4 Schrauben befestigen.
- Falls im Fugenbereich des Wasserzählerschachtes mit drückendem Wasser zu rechnen ist, muss die Fuge zusätzlich von außen abgedichtet werden - konventionell mit Dichtungsbahn, Dickbeschichtung o.ä.
- Der Gasschrank wird angeschlagen und in ein vorbereitetes Mörtelbett gesetzt. Die Fugen innen und außen müssen sauber abgefugt werden. Die Mörtelfuge muss $\geq 2,0$ cm dick ausgeführt werden.

Der Transport kann mit einer Klammer (oberen Bereich ansetzen), mit Gurt- Bändern (Schlupf) oder bei geöffneten Türen mit 2 Gabeln und einem Kantholz, erfolgen

Typ ES



Typ DS

