

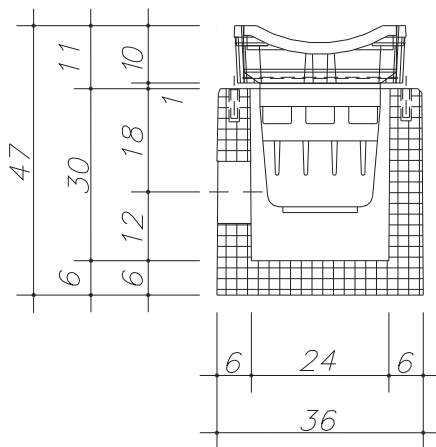
# Einlaufschacht

24/24/30 cm i.L. - für Sport-Rinne Mö 33/30/10 cm

Beton:  $\geq$  C 35/45 DIN EN 1992-1-1

Bemessen nach DIN Fachbericht 101 für Einwirkungen aus:  
- Fußgängerverkehr (außergewöhnlich max. 40 kN Radlast)  
DIN 4085 Berechnung des Erddrucks

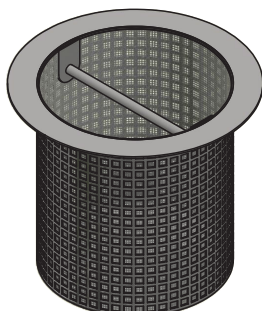
Einlaufrost nach DIN EN 124 und DIN 1229  
Klasse B 125



Art.-Nr.	Bezeichnung	Gewicht
79155.000	Einlaufrost 30/30/10 cm, Stich 3 cm aus Gusseisen Klasse B 125 mit Schlammeimer- Halterung	24,0 kg
79157.000	PVC Schlammeimer	0,5 kg
79163.000	Topfschacht 24/24/30 cm i.L. mit Kabeltrichter DN 110 und Gewindehülse RD12 für die Montage	71,0 kg
<b>79160.200</b>	<b>Schacht komplett</b>	<b>95,5 kg</b>

Art.-Nr.	optionale Bauteile	Gewicht
79163.100	Topfschacht 24/24/30 cm mit Kabeltrichter DN 160 und Gewindehülse RD12 0,5 to für die Montage	71,0 kg
79164.000	Ausgleichsrahmen 24/24/6 cm ohne Aussparungen	12,0 kg
79157.100	Schlammeimer verzinkt	1,0 kg

Weitere Kabeltrichter oder Schachtfutter für Topfschacht 24/24/30 cm i.L.  
auf Anfrage möglich.



Art.-Nr.	Beschreibung	Gewicht
57516.758	Feinfiltereinsatz für Sportrinne, Edelstahl (V2A), gebeizt als Filter für Kunststoffgranulate, Kork, Kunststofffasern etc.  bestehend aus: stabilem Stützzylinder aus Lochblech, Filter- boden und Flansch aus 2 mm Blech, Griff = Rundstahl (10 mm), Filtergewebe aus Draht 0,6 mm - Maschenweite = 2 mm	2,1 kg

Nutzbar als Alternative zum Standard PVC- Schlammeimer