

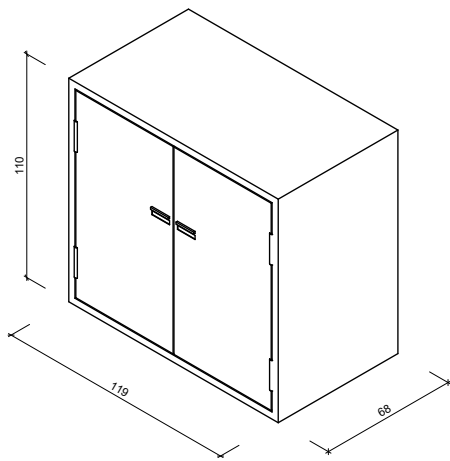
Gas- Wasser- Übergabestation

Typ DS

Beton: \geq C 35/45 DIN EN 1992-1-1 mit hohem Wassereindringwiderstand

Bemessen nach DIN Fachbericht 101 für Einwirkungen aus:
- Fußgängerverkehr (außergewöhnlich max. 40 kN Radlast)
DIN 4085 - Berechnung des Erddrucks

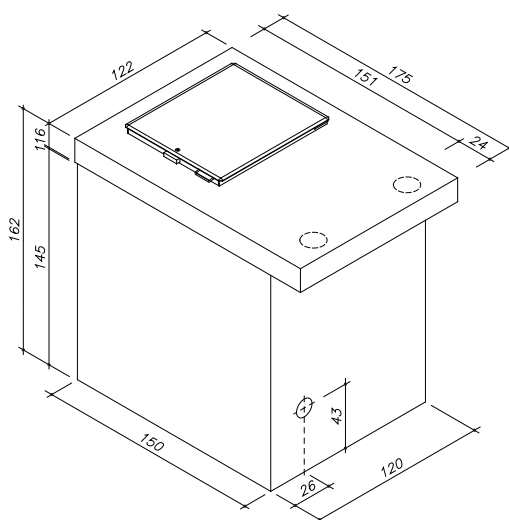
Schachtabdeckungen nach DIN EN 124 und DIN 1229
Klasse A 15



Art.-Nr.	Beschreibung	Gewicht
79251.000	Gaszählerschrank 119 x 68 x 110 cm, Typ DS	450 kg

für Gaszähler: 1 G16, 1 G25, 2 G4, 2 G6, 2 G25

Türen tauchbad feuerverzinkt, inkl. Doppelschloss mit 1 Stück eingebautem Profilhalbzylinder (30/10), verschiedenschließend, 3 Schlüsseln, 1 Lüftungsgitter 20x20 cm, ohne Boden, mit umlaufenden Rand, 2 Ankerschienen 50 cm in der Rückwand



Art.-Nr.	Beschreibung	Gewicht
76048.100	Deckenplatte 125/95/16 cm i.L., Einstieg 80/70 cm i.L. 2 Muffen DN 125 außen, Abdeckung 80/70 cm Klasse A, tagwasserdicht	668 kg
76021.400	Unterteil 125/95/135 cm i.L., mit 2 Schachtfutter DN 110 begehbar max. 40 kN Radlast - inkl. feuerverzinkter Schacht- leiter L= 149 cm, B= 30 cm mit Klappteil, 1 verschließb. Bodenablauf 63 x 4,7 mm und 3 HTA- Schienen 28/15/55 cm	2.391 kg

8.476 Wasserzählerschacht komplett

Einbau:

Die Fugen zwischen den Bauteilen sind mit Zementmörtel nach DIN EN 1992-1-1 oder z.B. MÖFIX- Schachtbaumörtel auszubilden.