

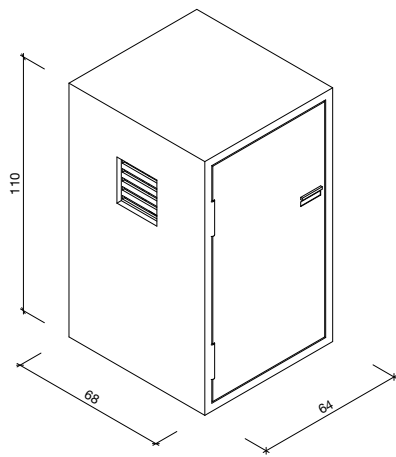
Gas- Wasser- Übergabestation

Typ ES

Beton: \geq C 35/45 DIN EN 1992-1-1 mit hohem Wassereindringwiderstand

Bemessen nach DIN Fachbericht 101 für Einwirkungen aus:
- Fußgängerverkehr (außergewöhnlich max. 40 kN Radlast)
DIN 4085 - Berechnung des Erddrucks

Schachtabdeckungen nach DIN EN 124 und DIN 1229
Klasse A 15



Art.-Nr.	Beschreibung	Gewicht
79250.000	Gaszählerschrank 64 x 68 x 110 cm, Typ ES	310 kg

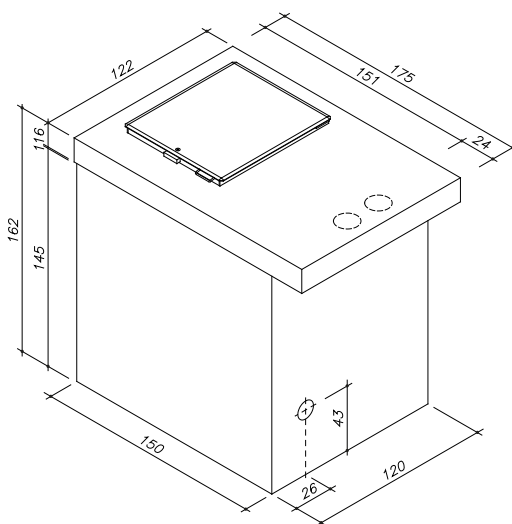
für Gaszähler: 1 G4, 1 G6

Tür tauchbad feuerverzinkt, inkl. Doppelschloss mit 1 Stück

eingebautem Profilhalbzylinder (30/10), 3 Schlüsseln,

1 Lüftungsgitter 20x20 cm, ohne Boden, mit umlaufenden Rand,

1 Ankerschiene 50 cm in der Rückwand



Art.-Nr.	Beschreibung	Gewicht
76048.000	Deckenplatte 125/95/16 cm i.L., Einstieg 80/70 cm i.L. 2 Muffen DN 125 innen, Abdeckung 80/70 cm Klasse A, tagwasserdicht	668 kg
76021.400	Unterteil 125/95/135 cm i.L., mit 2 Schachtfutter DN 110 begehbar max. 40 kN Radlast - inkl. feuerverzinkter Schacht leiter L= 149 cm, B= 30 cm mit Klappteil, 1 verschleiß. Bodenablauf 63 x 4,7 mm und 3 HTA- Schienen 28/15/55 cm	2.391 kg
08476.100	Wasserzählerschacht komplett	

Einbau:

Die Fugen zwischen den Bauteilen sind mit Zementmörtel
nach DIN EN 1992-1-1 oder z.B. MÖFIX- Schachtbaumörtel auszubilden.