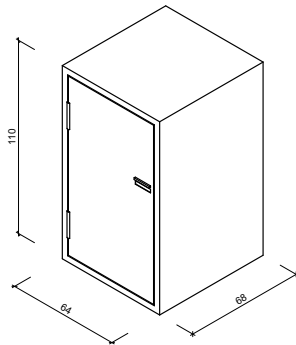


Gaszählerschränke

Oberflächen in Sichtbeton

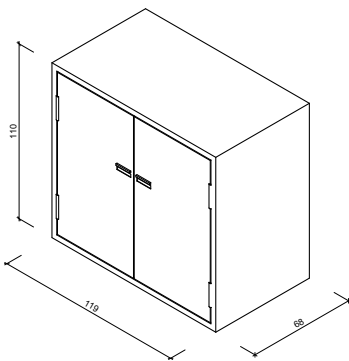


Art.-Nr.	Gaszählerschrank Typ ES	Gewicht
----------	-------------------------	---------

79250.000 Gaszählerschrank 64 x 68 x 110 cm 310 kg

für Gaszähler: 1 G4, 1 G6

Tür tauchbad feuerverzinkt, inkl. Doppelschloss mit 1 Stück eingebautem Profilhalbzylinder (30/10), 3 Schlüsseln, Lüftungsgitter 20x20 cm, ohne Boden, mit umlaufenden Rand, 1 Ankerschiene 50 cm in der Rückwand

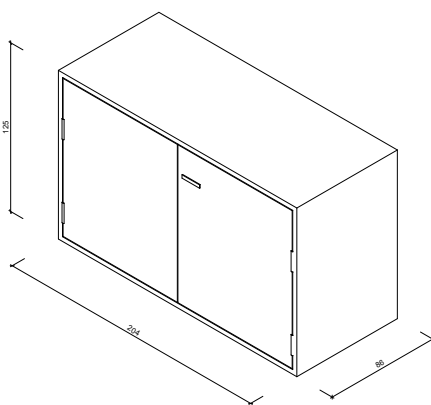


Art.-Nr.	Gaszählerschrank Typ DS	Gewicht
----------	-------------------------	---------

79251.000 Gaszählerschrank 119 x 68 x 110 cm 450 kg

für Gaszähler: 1 G16, 1 G25, 2 G4, 2 G6, 2 G25

Türen tauchbad feuerverzinkt, inkl. Doppelschloss mit 1 Stück eingebautem Profilhalbzylinder (30/10), verschiedenschließend, 3 Schlüsseln, Lüftungsgitter 20x20 cm, ohne Boden, mit umlaufenden Rand, 2 Ankerschienen 50 cm in der Rückwand

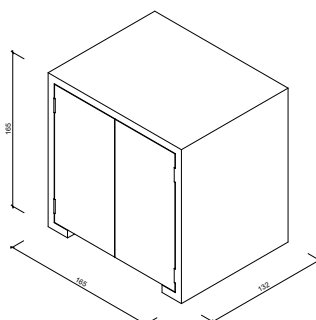


Art.-Nr.	Gaszählerschrank Typ FB	Gewicht
----------	-------------------------	---------

79252.000 Gaszählerschrank 204 x 86 x 125 cm 950 kg

für Gaszähler nach Vorgabe des Versorgungsunternehmens

Türen tauchbad feuerverzinkt, inkl. Doppelschloss mit 1 Stück eingebautem Profilhalbzylinder (30/10), verschiedenschließend, 3 Schlüsseln, Lüftungsgitter 20x20 cm, ohne Boden, mit umlaufenden Rand, 2 Ankerschienen 50 cm in der Rückwand



Art.-Nr.	Gaszählerschrank Typ G	Gewicht
----------	------------------------	---------

79253.000 Gaszählerschrank 165 x 132 x 165 cm 1.500 kg

für Gaszähler nach Vorgabe des Versorgungsunternehmens

Türen tauchbad feuerverzinkt, inkl. Doppelschloss mit 1 Stück eingebautem Profilhalbzylinder (30/10), verschiedenschließend, 3 Schlüsseln, Lüftungsgitter 20x20 cm, ohne Boden, mit umlaufenden Rand, 2 Ankerschienen 50 cm in der Rückwand