

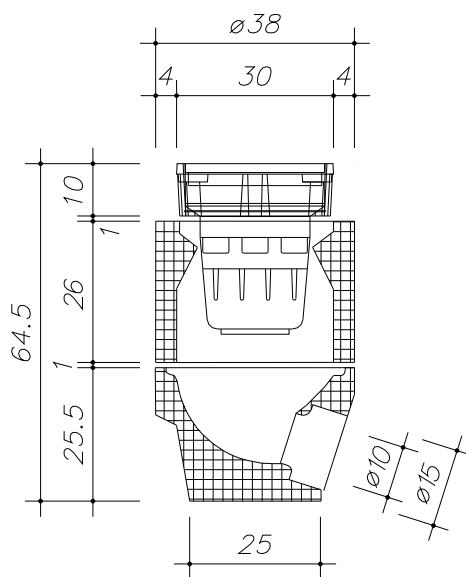
Hofeinlaufschacht ø 38 cm

für Sport-Rinne Mö 33/30/10 cm

Beton: \geq C 35/45 DIN EN 1992-1-1

Bemessen nach DIN Fachbericht 101 für Einwirkungen aus:
- Fußgängerverkehr (außergewöhnlich max. 40 kN Radlast)
DIN 4085 Berechnung des Erddrucks

Einlaufrost nach DIN EN 124 und DIN 1229
Klasse B 125



Art.-Nr.	Bezeichnung	Gewicht
79155.000	Einlaufrost 30/30/10 cm, Stich 3 cm aus Gusseisen Klasse B 125 mit Schlammeimer- Halterung	24,0 kg
79157.000	PVC Schlammeimer	
79156.000	Schachtoberteil Höhe 26 cm, ø 38 cm	0,5 kg
79158.000	Schachtunterteil Höhe 25,5 cm, oben ø 38 cm, ø unten 25 cm	25,0 kg
79160.000	Schacht komplett	30,0 kg
		79,5 kg
Art.-Nr.	optionale Bauteile	Gewicht
79157.100	Schlammeimer verzinkt	1,0 kg