

Kabelschacht 88 R1

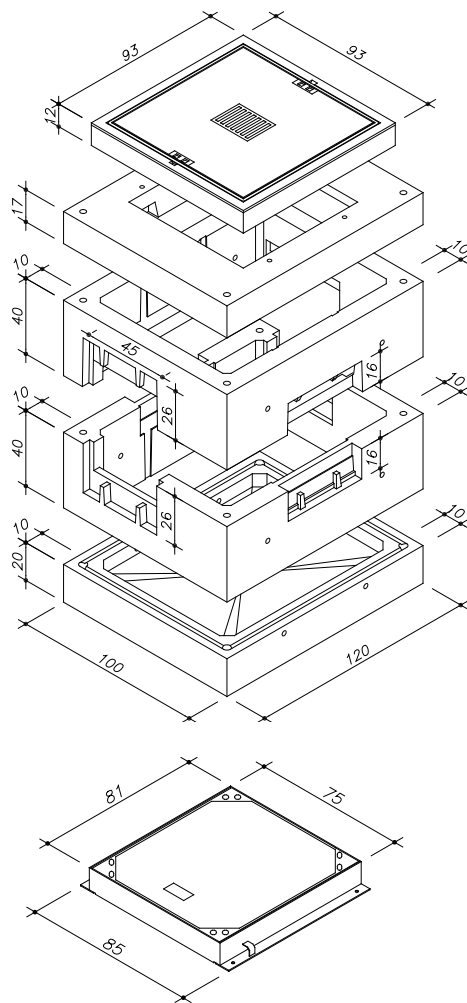
100/80/105 cm i.L.

Beton: \geq C 35/45 DIN EN 1992-1-1

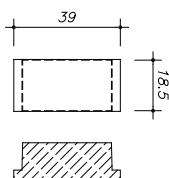
Bemessen nach DIN Fachbericht 101 für Einwirkungen aus:

- Fußgängerverkehr (max. 40 kN Radlast)
- Straßenverkehr (max. 100 kN Radlast)

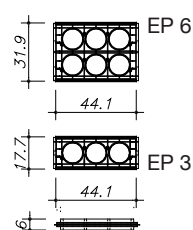
Schachtabdeckungen nach DIN EN 124 und DIN 1229
Klasse B 125 / Klasse D 400



Verschlussplatte
aus Beton



Kabeleinführungsplatten
aus PE-HD



Art.-Nr.	Schachtaufbau begebar	Gewicht
9.390	Schachtabdeckung 70/70/12 cm i.L. Klasse B 125 BeGu-Rahmen inkl. Deckel mit Entlüftung	186,0 kg
78540.000	Stahldollen 100 cm lang (4 Stück)	2,4 kg
78502.000	Oberrahmen 100/80 cm i.L.	233,0 kg
78501.000	Kastenrahmen 100/80/40 cm i.L. mit Aussparungen	308,0 kg
78501.000	Kastenrahmen 100/80/40 cm i.L. mit Aussparungen	308,0 kg
78500.000	Bodenwanne 100/80/20 cm i.L.	385,0 kg
78935.100	Schacht komplett	1.422,4 kg

Art.-Nr.	Beschreibung	Gewicht
78767.100	Schachtabdeckung 70/70 cm i.L. Klasse D 400 Kantstahl-Rahmen inkl. Deckel ohne Entlüftung	196 kg

Ferner sind lieferbar:

- Auspflasterbare Schachtabdeckung
- Tagwasserdichte Schachtabdeckung
- Wasserdichte Abdeckung,
- Verschraub- /verriegelbare Abdeckung
- Schmutzschale rund (Kunststoff oder Stahl)
- Ausgleichsrahmen (siehe Sonderprospekt Ausgleichsrahmen)
- Zwischenrahmen 20 cm, 40 cm, 50 cm
- Verschlussbecher DN 110 für nicht benötigte Öffnungen
- Einbau von Muffen, Lage, Anzahl und Größe nach Angabe möglich

Einbau:

Die Fugen zwischen den Bauteilen sind mit Zementmörtel nach DIN EN 1992-1-1 oder z.B. MÖFIX- Schachtbaumörtel auszubilden.