

# Kabelschacht 93 R1

100/80/105 cm i.L.

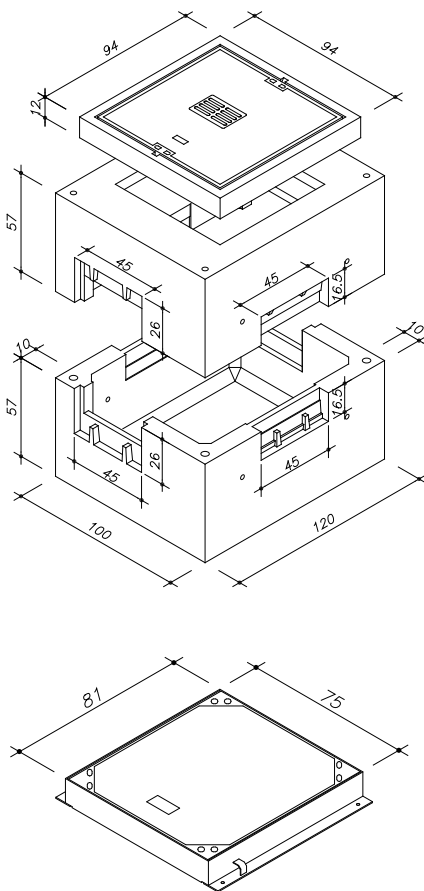
Beton:  $\geq$  C 35/45 DIN EN 1992-1-1

Bemessen nach DIN Fachbericht 101 für Einwirkungen aus:

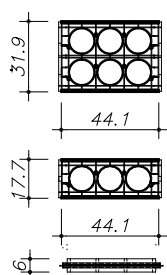
- Fußgängerverkehr (max. 40 kN Radlast)
- Straßenverkehr (max. 100 kN Radlast)

Schachtabdeckungen nach DIN EN 124 und DIN 1229

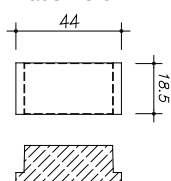
Klasse B 125 / Klasse D 400



Kableinführungsplatten  
EP 3/ EP 6 aus PE-HD



Verschlussplatte  
aus Beton



Art.-Nr.	Beschreibung	Gewicht
9.390	Schachtabdeckung 70/70/12 cm i.L. Klasse B 125 BeGu-Rahmen inkl. Deckel mit Entlüftung	186,0 kg
78540.000	Stahldollen 100 cm lang	2,4 kg
78556.000	Oberteil 100/80/57 cm i.L. mit Kabelfenster	550,0 kg
78555.000	Unterteil 100/80/47 cm i.L. mit Kabelfenster	684,0 kg
<b>78987.100</b>	<b>Schacht komplett</b>	<b>1.422,4 kg</b>

Art.-Nr.	Beschreibung	Gewicht
78767.100	Schachtabdeckung 70/70/12 cm i.L. Klasse D 400 Kantstahl-Rahmen inkl. Deckel ohne Entlüftung	196 kg

Ferner sind lieferbar:

- Schachtabdeckung ohne Entlüftung
- Auspflasterbare Schachtabdeckung
- Tagwasserdichte Schachtabdeckung
- Wasserdichte Abdeckung,
- Verschraub- /verriegelbare Abdeckung
- Schmutzschale rund (Kunststoff oder Stahl)
- Ausgleichsrahmen (siehe Sonderprospekt Ausgleichsrahmen)
- Verschlussbecher DN 110 für nicht benötigte Öffnungen

Einbau:

Die Fugen zwischen den Bauteilen sind mit Zementmörtel nach DIN EN 1992-1-1 oder z.B. MÖFIX- Schachtbaumörtel auszubilden.