

Kabelschacht

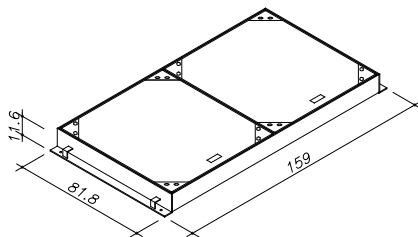
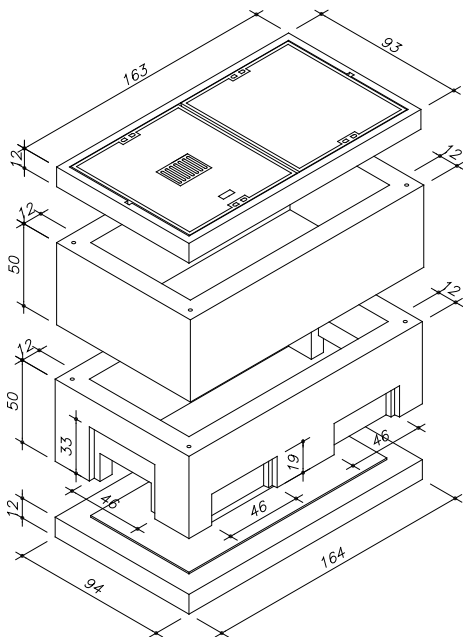
140 x 70 x 100 cm i.L.

Beton: \geq C 35/45 DIN EN 1992-1-1

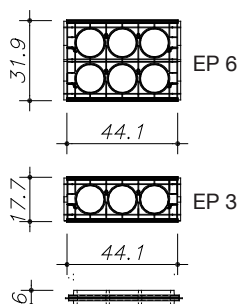
Bemessen nach DIN Fachbericht 101 für Einwirkungen aus:

- Fußgängerverkehr (max. 40 kN Radlast)
- Straßenverkehr (max. 100 kN Radlast)

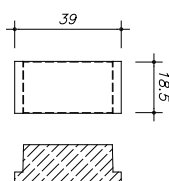
Schachtabdeckungen nach DIN EN 124 und DIN 1229
Klasse B 125 / Klasse D 400



Kableinführungsplatten
aus PE-HD



Verschlussplatte
aus Beton



Art.-Nr.	Bezeichnung	Gewicht
78980.000	Schachtabdeckung 140/70 cm i.L. Klasse B 125 BeGu-Rahmen inkl. 1 Deckel mit-, 1 Deckel ohne Entlüftung	400,0 kg
78540.000	Stahldollen 100 cm lang (4 Stück)	2,4 kg
78188.100	Zwischenrahmen 140/70/50 cm i.L. ohne Aussparungen	702,0 kg
78188.000	Kastenrahmen 140/70/50 cm i.L. mit Aussparungen	584,0 kg
78187.000	Bodenplatte 140/70 cm i.L.	446,0 kg
9.019	Schacht komplett	2.134,4 kg

Art.-Nr.	Beschreibung	Gewicht
78769.100	Schachtabdeckung 140/70 cm i.L. Klasse D 400 Kantstahl-Rahmen inkl. 2 Deckeln ohne Entlüftung	379 kg

Ferner sind lieferbar:

- Schachtabdeckung ohne Entlüftung
- Auspflasterbare Schachtabdeckung
- Tagwasserdichte Schachtabdeckung
- Verschraub- /verriegelbare Abdeckung
- Schmutzschale rund (Kunststoff oder Stahl)
- Ausgleichsrahmen (siehe Sonderprospekt Ausgleichsrahmen)
- Verschlussbecher DN 110 für nicht benötigte Öffnungen

Einbau:

Die Fugen zwischen den Bauteilen sind mit Zementmörtel nach DIN EN 1992-1-1 oder z.B. MÖFIX- Schachtbaumörtel auszubilden.