

Kabelschacht 82 L

210 x 70 x 110 cm i.L.
Schachtunterteil vertikal geteilt

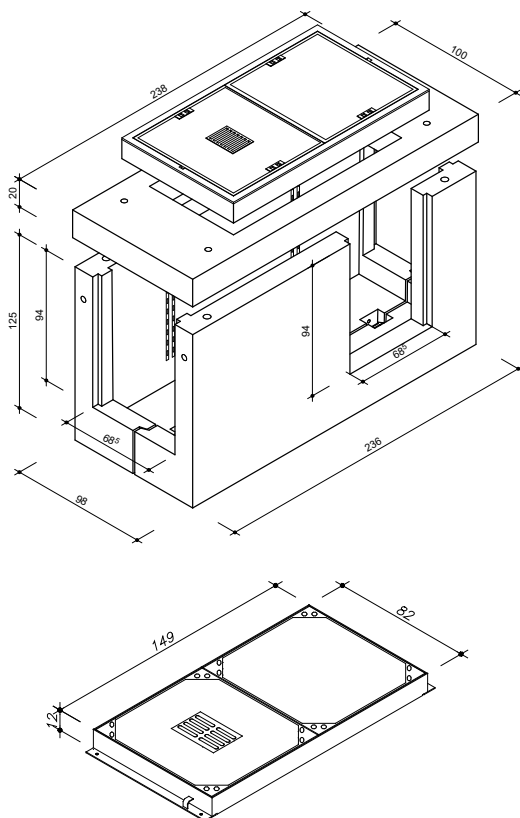
Zum nachträglichen Einbau in bestehende Kabeltrassen

Beton: \geq C 35/45 DIN EN 1992-1-1 mit hohem Wassereindringwiderstand

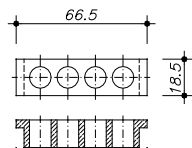
Bemessen nach DIN Fachbericht 101 für Einwirkungen aus:

- Straßenverkehr (max. 100 kN Radlast)
- DIN 4085 Berechnung des Erddrucks

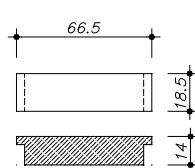
Schachtabdeckungen nach DIN EN 124 und DIN 1229
Klasse B 125 / Klasse D 400



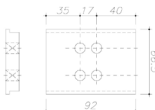
Kabeleinführungsplatte aus Beton mit PVC-Muffen



Verschlussplatte aus Beton



Blindplatte zum längsseitigen Einbau



Art.-Nr.	Bezeichnung	Gewicht
78980.000	Schachtabdeckung 140/70 cm i.L. Klasse B 125 BeGu-Rahmen inkl. 1 Deckel mit-, 1 Deckel ohne Entlüftung	400 kg
76317.000	Deckenplatte 210/70/20 cm i.L. Einstieg 140/70 cm i.L. mittig	686 kg
76316.000	Schachtunterteil 210/70 cm i.L., links Längswand mit Kabelfenster	1.183 kg
76315.000	Schachtunterteil 210/70 cm i.L., rechts, Längswand geschlossen	1.442 kg
8.861	Schacht komplett	3.711 kg

Art.-Nr.	Beschreibung	Gewicht
78769.000	Schachtabdeckung 140/70 cm i.L. Klasse D 400 Kantstahl-Rahmen inkl. 1 Deckel mit-, 1 Deckel ohne Entlüftung	374 kg

Ferner sind lieferbar:

- Schachtabdeckung ohne Entlüftung
- Auspflasterbare Schachtabdeckung
- Tagwasserdichte Schachtabdeckung
- Verschraubte/verriegelbare Abdeckung
- Schmutzschale rund (Kunststoff oder Stahl)
- Ausgleichsrahmen (siehe Sonderprospekt Ausgleichsrahmen)
- Aussparung, nach Wunsch möglich
- Kabelhalterschienen nach FTZ-Norm
- Schachtleiter

Einbau:

Die Fugen zwischen den Bauteilen sind mit Zementmörtel nach DIN EN 1992-1-1 oder z.B. MÖFIX- Schachtbaumörtel auszubilden.