

# Modulschacht Bauform 2

240 x 150 x 180 cm i.L.

Schachtunterteile vertikal geteilt zum nachträglichen Einbau in bestehende Kabeltrassen

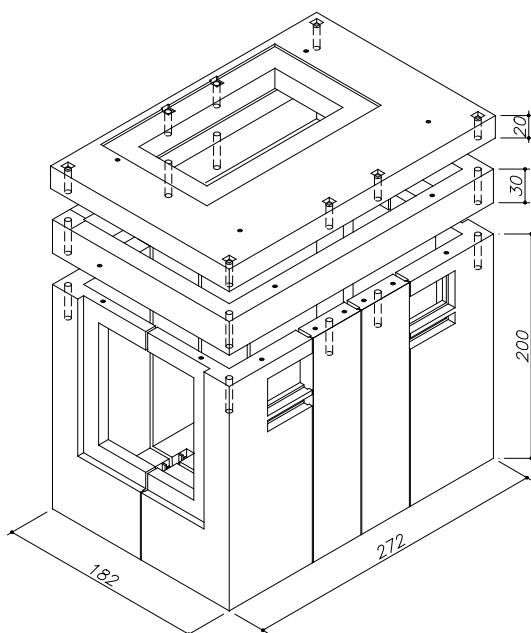
Beton:  $\geq$  C 35/45 DIN EN 1992-1-1 mit hohem Wassereindringwiderstand

Bemessen nach DIN Fachbericht 101 für Einwirkungen aus:

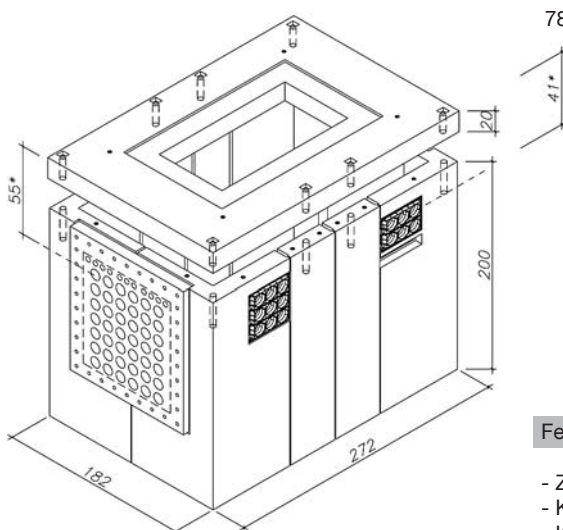
- Straßenverkehr (max. 100 kN Radlast bzw. 120 kN + 9 kN/m<sup>2</sup>)  
DIN 4085 Berechnung des Erddrucks

Schachtabdeckungen nach DIN EN 124 und DIN 1229

Klasse B 125 / Klasse D 400



Art.-Nr.	Schachtaufbau befahrbar mit seitlichem Einstieg	Gewicht
78890.000	Mat.-Nr.: 40208330 Deckenplatte Typ A 240/150/20 cm i.L. Einstieg 140/70 cm i.L. , seitlich Außenmaße 274/184/20 cm	2.003,0 kg
78893.000	Mat.-Nr.: 40208332 Ausgleichsrahmen 240/150/30 cm i.L. ohne Aussparung Außenmaße: 272/182/30 cm	1.015,0 kg
8.572	Mat.-Nr.: 40208329 Kabelschacht (8- teilig) max. 100 kN Radlast Außenmaße 272/182/200 cm	6.917,4 kg
<b>Schacht komplett</b>		<b>9.935,4 kg</b>



Art.-Nr.	Schachtaufbau befahrbar mit mittigem Einstieg	Gewicht
78889.000	Mat.-Nr.: 40208330 Deckenplatte Typ B 240/150/20 cm i.L. Einstieg 140/70 cm i.L. , mittig Außenmaße 274/184/20 cm	2.035,0 kg
8.572	Mat.-Nr.: 40208329 Kabelschacht (8- teilig) max. 100 kN Radlast Außenmaße 272/182/200 cm	6.917,4 kg
<b>Schacht komplett</b>		<b>8.952,4 kg</b>

Ferner sind lieferbar:

- Zusätzliche Winkелеlemente für variable Baulängen (im Raster von 50 cm)
- Kabeleinführungsplatte EP 6
- Kabeleinführungsplatte EP 9
- KK-Einführungsplatte PUR Modul Typ 5M

Hinweis:

\*) von Achse Rohrdurchführung bis Oberkante Deckenplatte