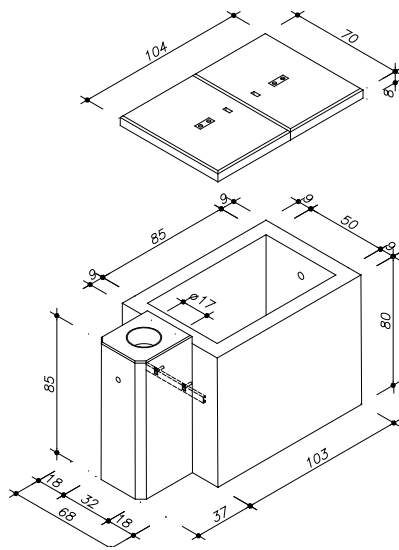


# Notruf- und Kombischächte

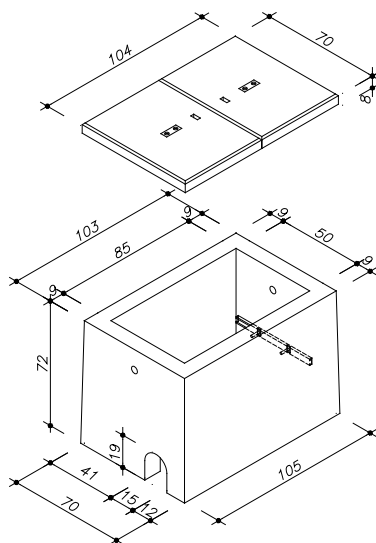
85 x 50 cm i.L.

Beton:  $\geq$  C 35/45 DIN EN 1992-1-1 mit hohem Wassereindringwiderstand.

Bewehrung nach statischen und konstruktiven Erfordernissen.

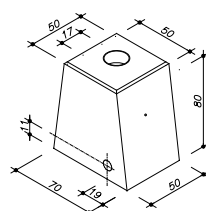


Art.-Nr.	Notrufsäulenkombischacht	Gewicht
76013.000	Deckel 85/50 cm i.L. 2-teilig	116 kg
76014.100	Unterteil 85/50 cm i.L. mit Fundament	768 kg
<b>76111.000</b>	<b>Schacht komplett</b>	<b>884 kg</b>



Art.-Nr.	Notrufsäulenschacht	Gewicht
76013.000	Deckel 85/50 cm i.L. 2-teilig	116 kg
76012.000	Unterteil 85/50 cm i.L.	524 kg
<b>76110.000</b>	<b>Schacht komplett</b>	<b>640 kg</b>

Ferner sind lieferbar:



Art.-Nr.	Notrufsäulenschacht	Gewicht
76011.100	Fundament mit verzinktem Ring	508 kg