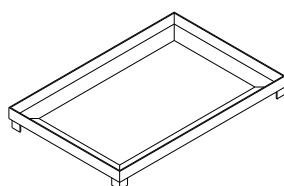
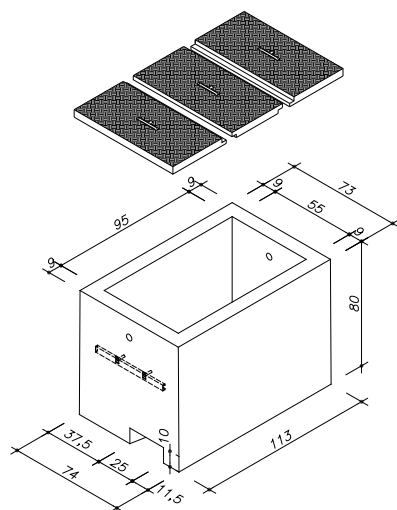
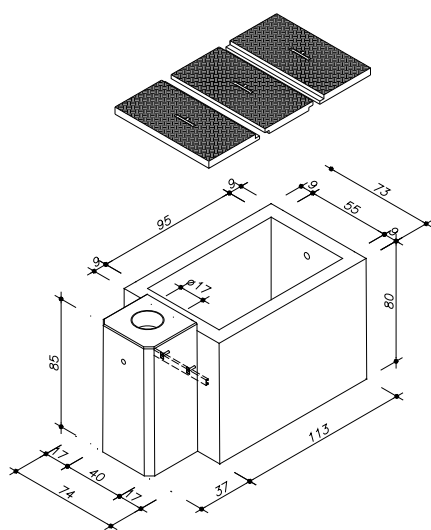


Notruf- und Kombischächte

95 x 55 cm i.L. mit Mönit- Kunststoffabdeckung

Beton: \geq C 35/45 DIN EN 1992-1-1 mit hohem Wassereindringwiderstand.

Bewehrung nach statischen und konstruktiven Erfordernissen.



Art.-Nr.	Notrufsäulenkombischacht	Gewicht
76016.100	Mönit- Notrufsäulendeckel 3-teilig 95/55 cm i.L.	56 kg
76015.100	Unterteil 95/55 cm i.L. mit Fundament	873 kg
	Schacht komplett	929 kg

Art.-Nr.	Notrufsäulenschacht	Gewicht
76016.100	Mönit- Notrufsäulendeckel 3-teilig 95/55 cm i.L.	56 kg
76009.000	Unterteil 95/55 cm i.L.	604 kg
	Schacht komplett	660 kg

Ferner sind lieferbar:

Art.-Nr.	Notrufsäulenschacht	Gewicht
76016.500	Deckelrahmen 95/55 cm i.L. feuerverzinkt, Kantstahl, aufsetzbar	29 kg
76016.700	Deckelrahmen 95/55 cm i.L. feuerverzinkt, Kantstahl, aufsetzbar mit Sicherungsbügel	29 kg