

# Radabweiser

## Typ A, B, C

Beton: C 30/37

Verankerung im Ortbetonfundament mit 3 eingeschraubten feuerverzinkten Gewindestangen

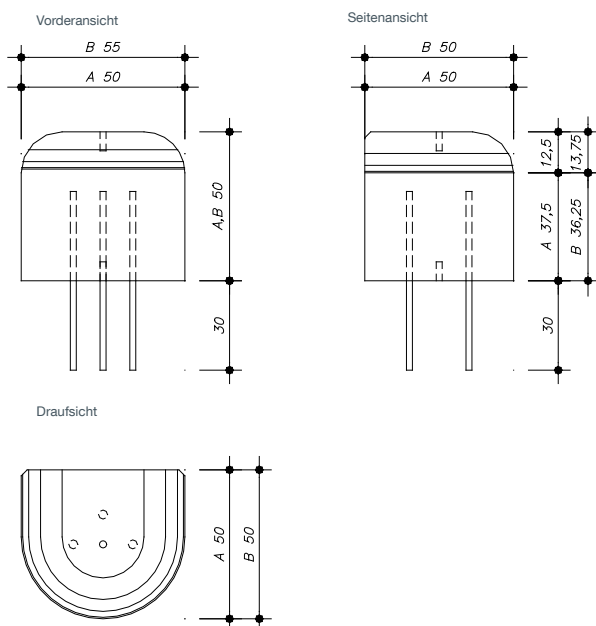
Durchmesser: 2 cm

Länge: 30 cm

Formabstellung auf Wunsch möglich.

Art.-Nr.	Beschreibung	Gewicht
76095.000	Radabweiser 50/50/50 cm Typ A	261 kg
76096.000	Radabweiser 55/50/50 cm Typ B	316 kg
76097.000	Radabweiser 110/70/50 cm Typ C	700 kg
76098.000	Radabweiser 55/70/50 cm Typ C1, Teil links	450 kg
76098.400	Radabweiser 55/70/50 cm Typ C1, Teil rechts	450 kg
76100.000	Radabweiser 190/70/50 cm Typ C3, 2-teilig	1.334 kg
76101.000	Radabweiser 95/70/50 cm Typ C3, Teil links	667 kg
76102.000	Radabweiser 95/70/50 cm Typ C3, Teil rechts	667 kg

### Typ A und B



### Typ C

