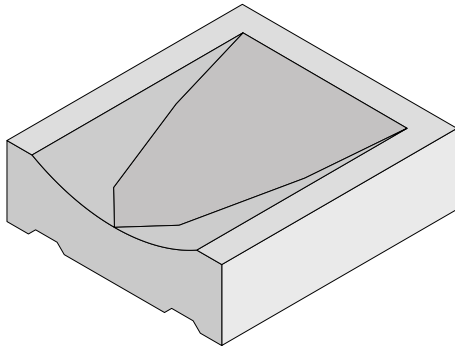


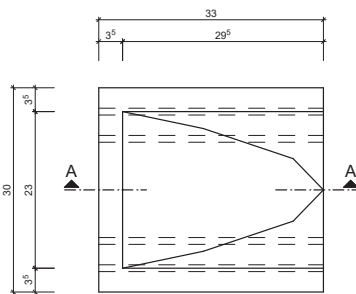
Sport-Rinne Mö, Abschlußstein

33/30/10 cm i.L.

Beton: \geq C 30/37
BGB RiLi

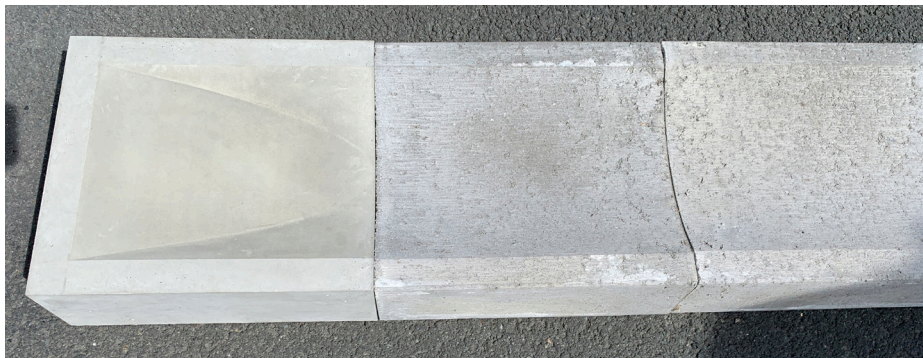


Draufsicht



Art.-Nr.	Bezeichnung	Gewicht
79151.400	Sport-Rinne Mö 33/30/10 cm, Abschlußstein	22 kg

Beispiel*



*Farbunterschiede sind technisch bedingt, nach einiger Zeit gleichen sich diese witterungsbedingt an.