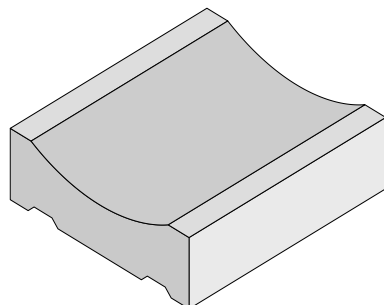
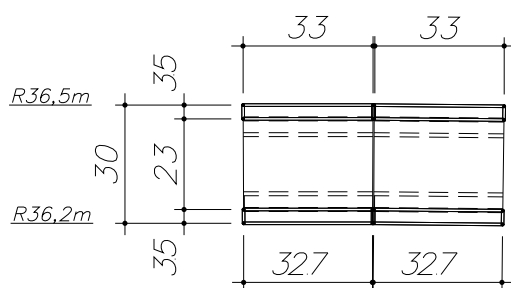
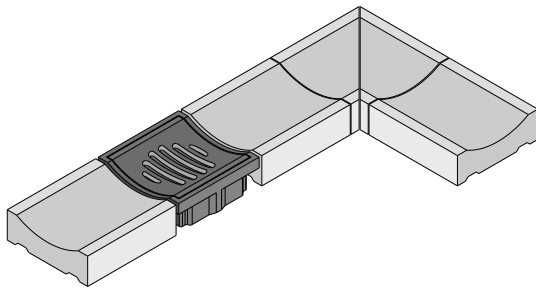


Rinne und Radenstein

33/30/10 cm i.L. - 33/30/12 cm i.L.

Beton: \geq C 30/37
BGB RiLi



Art.-Nr.	Beschreibung	Gewicht
----------	--------------	---------

Sport- Rinne Mö

- | | | |
|-----------|---|--------------|
| 79151.100 | Sport-Rinne Mö 33/30/10 cm, Stich 3 cm,
Grau Nr. 14, scharfkantig, doppelte Verzahnung an der Unterseite, kompatibel mit Sport-Rinne Mö Radenstein, erhältlich hierzu profilgleiche Einlaufroste aus Gusseisen, Klasse B 125 | 55,7 kg/ m |
| 79151.300 | Sport-Rinne Mö 33/30/10 cm, 90° Ecke,
Grau Nr. 14, scharfkantig, zwei Gehrungselemente 45° | 21,3 kg/ St. |

Radenstein

- | | | |
|-----------|---|------------|
| 79151.200 | Sport-Rinne Mö 33/30/10 cm, Radenstein,
Grau Nr. 14, scharfkantig, doppelte Verzahnung an der Unterseite, Außenradius 36,5 m, optische Kennung des Innenradius als Verlegehilfe, kompatibel mit Sport-Rinne Mö, erhältlich hierzu profilgleiche Einlaufroste aus Gusseisen, Klasse B 125 | 55,7 kg/ m |
|-----------|---|------------|

Muldenstein MöKro

- | | | |
|-----------|--|--------------|
| 79150.000 | Muldenstein MöKro 33/30/12 cm, Stich 2 cm,
Grau Nr. 14, scharfkantig, doppelte Verzahnung an der Unterseite, erhältlich hierzu profilgleiche Einlaufroste aus Gusseisen, Klasse B 125 | 78,0 kg/ m |
| 79150.300 | Muldenstein MöKro 33/30/12 cm, 90° Ecke, Stich 2 cm,
Grau Nr. 14, scharfkantig, zwei Gehrungselemente 45° | 26,0 kg/ St. |