

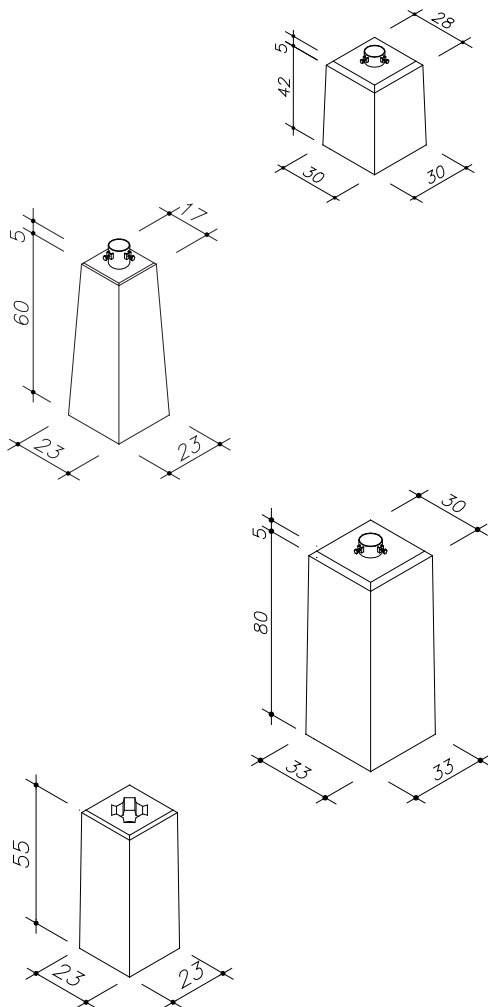
# Schilder- und Leitpfostenfundamente

Beton: C 30/37 unbewehrt

mit verzinktem durchgehendem Führungsrohr, DIN 933 rostfrei V2A Verschraubung oder mit Holzverkeilung

Typ A für Pfostendurchmesser 60,3 mm

Typ B für Pfostendurchmesser 76,1 mm



Art.-Nr.	Beschreibung	Gewicht
----------	--------------	---------

*durchgehendes Führungsrohr und V2A Verschraubung*

78355.100	Schilderfundament 42 cm lang, Typ A	82 kg
-----------	-------------------------------------	-------

78356.100	Schilderfundament 42 cm lang, Typ B	80 kg
-----------	-------------------------------------	-------

78350.100	Schilderfundament 60 cm lang, Typ A	54 kg
-----------	-------------------------------------	-------

78351.100	Schilderfundament 60 cm lang, Typ B	52 kg
-----------	-------------------------------------	-------

78357.100	Schilderfundament 80 cm lang, Typ A	178 kg
-----------	-------------------------------------	--------

78358.100	Schilderfundament 80 cm lang, Typ B	175 kg
-----------	-------------------------------------	--------

inkl. Gewindehülsen (M12) für den Transport

*Holzverkeilung*

78360.000	Schilderfundament 55 cm lang, Typ A	60 kg
-----------	-------------------------------------	-------

78361.000	Schilderfundament 55 cm lang, Typ B	57 kg
-----------	-------------------------------------	-------

78365.000	Leitpfostenfundament	24 kg
-----------	----------------------	-------